

中華民國 110 年度

4-0501054

臺北市總預算

臺北市政府教育局主管

臺北市地方教育發展基金

臺北市立中山女子高級中學附屬單位預算之分預算

(特別收入基金)

臺北市立中山女子高級中學編

臺北市地方教育發展基金－臺北市立中山女子高級中學

目次

中華民國110年度

一、財務摘要	第 1 頁
二、業務計畫及預算概要	第 3 -13 頁
三、預算主要表	
(一) 基金來源、用途及餘絀預計表	第 15 頁
(二) 現金流量預計表	第 16 頁
四、預算明細表	
(一) 基金來源－服務收入明細表	第 17 頁
(二) 基金來源－財產處分收入明細表	第 18 頁
(三) 基金來源－其他財產收入明細表	第 19 頁
(四) 基金來源－公庫撥款收入明細表	第 20 頁
(五) 基金來源－學雜費收入明細表	第 21 頁
(六) 基金來源－受贈收入明細表	第 22 頁
(七) 基金來源－雜項收入明細表	第 23 頁
(八) 基金用途－高中及高職教育計畫明細表	第 24 -35 頁
(九) 基金用途－一般行政管理計畫明細表	第 36 -38 頁
(十) 基金用途－建築及設備計畫明細表	第 39 -41 頁
五、預算參考表	
(一) 預計平衡表	第 43 頁
(二) 各項費用彙計表	第 44 -51 頁
(三) 員工人數彙計表	第 52 頁
(四) 用人費用彙計表	第 54 -57 頁
(五) 聘用及約僱人員明細表	第 58 -59 頁
(六) 單位(或計畫)成本分析表	第 60 頁

臺北市地方教育發展基金－臺北市立中山女子高級中學

目 次

中華民國110年度

(七) 5年來主要業務計畫分析表	第 61	頁
(八) 資本資產明細表	第 62	頁

臺北市地方教育發展基金－臺北市立中山女子高級中學

財務摘要

中華民國110年度

單位：新臺幣千元

項 目	本 年 度	上 年 度	比較增減數	%
經營成績：				
基金來源	405,627	403,793	1,834	0.45
基金用途	422,249	417,013	5,236	1.26
賸餘(短絀)	-16,622	-13,220	-3,402	--
餘絀情形：				
基金餘額	11,451	28,073	-16,622	-59.21
現金流量(註)：				
現金及約當現金之淨增(減)	-16,622	-13,220	-3,402	--

附註：現金流量係採現金及約當現金基礎，包括現金及自投資日起3個月內到期或清償之債權證券。

本 頁 空 白

業務計畫及預算概要

臺北市地方教育發展基金 - 臺北市立中山女子高級中學

業務計畫及預算概要

中華民國 110 年度

壹、基金概況

一、設立宗旨及願景：

- (一) 本校遵照憲法第 158 條及 160 條規定，教育文化應發展國民之民族精神、自治精神，國民道德與健全體格、科學及生活智能，以培養八大學習領域及十大基本能力。
- (二) 本校自 91 年度起依教育經費編列與管理法第 13 條規定設置「臺北市地方教育發展基金」，以促進教育健全發展，提昇教育經費運用績效。
- (三) 本校在既有深厚的優質根基上，結合有效能的行政團隊、高專業的教師社群、高支持度的家長團體，持續以團隊合作、集體智慧，掌握學校內部優勢，盱衡外部環境機會，並呼應新世紀教育發展需求，及資質優秀且高度自我期許的學生特質，本著「成就每一個孩子—適性揚才、終身學習」、「自發、互動、共好」的 12 年國教基本理念，在「國家人才培育使命；百年名校歷史定位」校務經營方向下，扣合「卓越中山、永續精進；國際視野、未來領袖」的學校願景，持續深化精緻，透過教師專業學習社群運作，開發多元創新校本特色課程，及數理科學類、人文社會科學類與生活領域類及各類潛在課程，培養學生校本關鍵能力，以達成「落實全人教育，培育具備國際視野的未來領袖」的目標。

二、施政重點：

- (一) 開啟多元智慧：尊重每個學生獨特的個性，以多元智慧的觀點協助他找到生命的亮點，肯定天生我才必有用，能知於學，樂於學。
- (二) 培養生活能力：培養學生帶得走的公民關鍵能力，強化自我管理、閱讀理解、理性批判、問題解決、奉獻服務、溝通表達等核心素養。
- (三) 蘊育人文情懷：在溫馨開放的校園文化中，孕育人文情懷，學會尊重、包容；建構生命的價值、完成人性的開展。
- (四) 建置溫馨民主的校園文化：
 1. 以參與式管理、落實行政、教師會、家長會三者的良性互動。
 2. 以學生第一，教學優先的觀念提昇行政服務效率。
 3. 放下威權心態，開啟校園民主之風氣。
- (五) 推動適性教學：

業務計畫及預算概要

中華民國 110 年度

1. 落實校本課程理念，採多元化、活潑化的教學及評量。
2. 運用校內、外資源，加強多元學習能力。
3. 關懷相對弱勢學生之教學及輔導。
4. 推動行動學習，充實學生運用資訊之知能，並提昇教師運用學習載具教學之能力。

(六) 辦理發展性的訓輔活動：

1. 辦理各項活動、競賽及展演。
2. 推動校內外學習服務。
3. 發展績優社團及校隊，如排球、合唱、樂旗隊、童軍等。
4. 加強新興領域教育的辦理，並融入各科教學以收成效。

(七) 辦理特色課程：

1. 配合十二年國民基本教育，發展特色課程，透過特色課程之實施，達成適性揚才之目的。
2. 透過教師專業發展及學校資源統整，改變教師教學方式及學生學習模式，永續精進發展特色課程。

三、組織概況：

本校設置校長 1 人，綜理全校校務，下設教務處、學生事務處、總務處、圖書館、輔導室、會計室及人事室等單位。

內部分層業務如下：

(一) 教務處：秉承校長之命，辦理全校教務事項。

1. 教學組：掌理課程編排、課業考查、教學研究及教學指導等事項。
2. 註冊組：掌理註冊、編班、轉學、休學及成績考查等有關學籍事項。
3. 設備組：掌理教學設備計畫之擬定、用具之管理、保管等事項。
4. 特殊教育組：掌理特教學生特殊需求之安排，包括資源班之入班教學輔導等個別化教育計畫等事項。
5. 實驗研究組：辦理教師專業發展評鑑、教學輔導制度、多元跨班選修課程規劃等事項。

(二) 學生事務處：秉承校長之命，辦理全校學生事務事項。

1. 訓育組：掌理訓育計畫之擬定，指導班聯會、畢聯會等學生自治團體之健全發展，並透過各項活動，實施性別教育，人權教育與

業務計畫及預算概要

中華民國 110 年度

群己關係之教育。

2. 生活輔導組：重視生活輔導之技巧與方法，加強道德教育與法律常識教育以落實全方位人格教育為目標。

3. 體育組：加強學生體能訓練，重視團隊合作精神與良好運動風度之養成。

4. 衛生組：重視校園環境之整理與美化，配合宣導實施防災意識、環保教育與人口教育。

(三) 總務處：秉承校長之命，辦理全校總務事項。

1. 事務組：辦理校舍場地佈置及環境美化，監督校舍建築及整修，財物購買保管及分配等事項。

2. 出納組：辦理現金、票據、契約之保管等收支移轉等事項。

3. 文書組：辦理公文收發登記與典守學校印信，撰擬繕校及檔案保管等事項。

(四) 圖書館：秉承校長之命，掌理全校圖書典藏、推廣及管理等事項。

1. 資訊組：掌理校務行政資訊系統維護，資訊教學之推動等事項。

2. 服務推廣組：辦理各項閱讀推廣、圖書館利用教育、國際教育等業務。

(五) 輔導室：秉承校長之命，視學生身心狀況及需求提供發展性輔導，介入性輔導或處理性輔導，並掌理學生輔導與諮商，實施適性生涯輔導等事項。

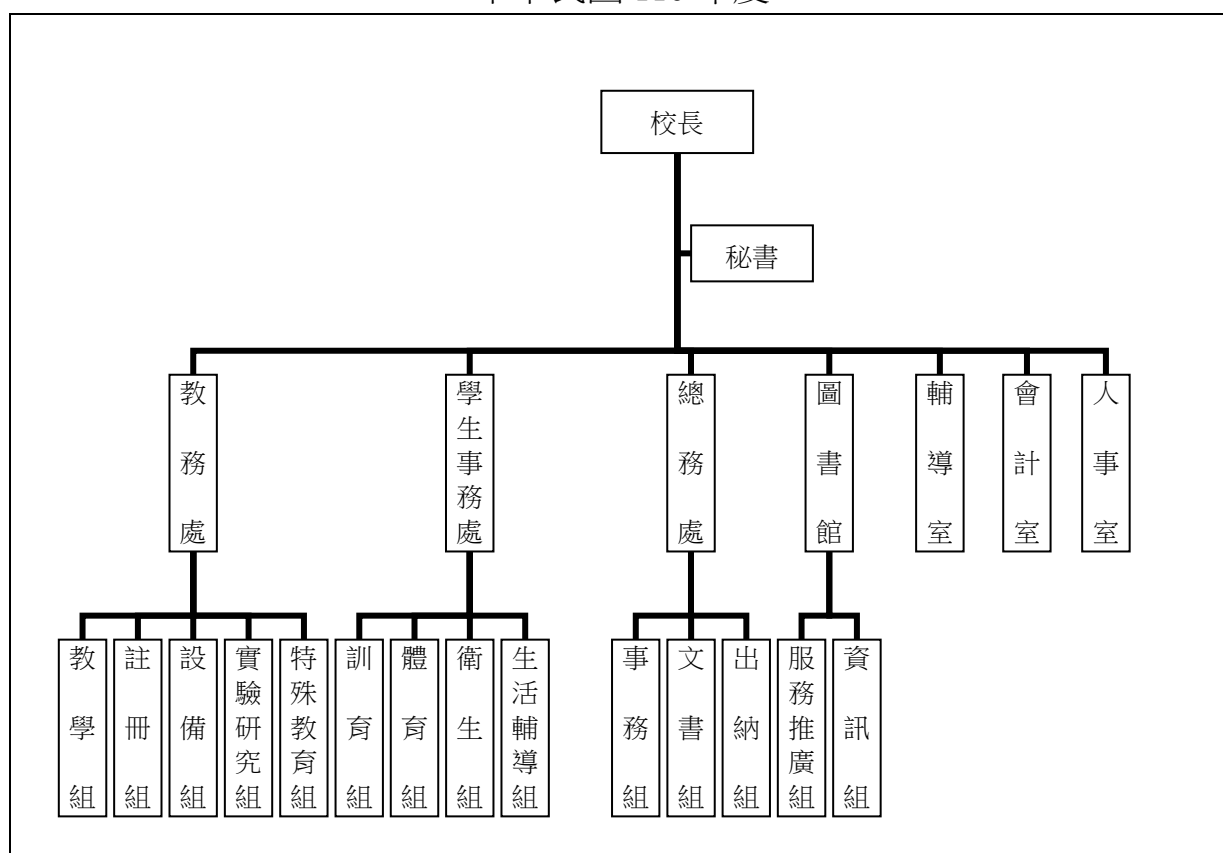
(六) 會計室：秉承上級主計機關之監督與指導，並受校長之指揮，依法辦理歲計、會計、統計等事項。

(七) 人事室：秉承上級人事機關之監督與指導，並受校長之指揮，依法辦理人事管理查核等事項。

臺北市地方教育發展基金 - 臺北市立中山女子高級中學

業務計畫及預算概要

中華民國 110 年度



四、基金歸類及屬性：

本校地方教育發展基金依據教育經費編列與管理法第 13 條規定設置，本基金為預算法第 4 條第 1 項第 2 款第 5 目所定之特別收入基金，以本府教育局為管理機關。

貳、業務計畫

一、基金來源：

單位：新臺幣千元

業務計畫	本年度預算數	實施內容
勞務收入	1,071	本年度預計辦理 2 學期教科書採購收取之作業管理費、收取資優班甄選報名費及教師甄選報名費等收入。
財產收入	715	本年度預計辦理財產報廢變賣之殘值收入、教職員工停車收入、校園場地開放收入、熱食部房地使用費收入等。
政府撥入收入	360,323	本年度預計由公庫撥入數。

臺北市地方教育發展基金 - 臺北市立中山女子高級中學

業務計畫及預算概要

中華民國 110 年度

教學收入	42,163	本年度預計收取學生之學費、雜費、課業輔導等收入。
其他收入	1,355	本年度預計收取各界捐款收入、數位學生證補卡及廠商履約逾期罰款等收入。

二、基金用途：

單位：新臺幣千元

業務計畫	本年度預算數	實施內容
高中及高職教育計畫	367,796	本年度預計辦理教學事項為： 1. 各項教學、學生事務、圖書及輔導等業務。 2. 新購生活科技、自然、社會、圖書等各科教學用品，充實各科教材及用具。 3. 革新教學方法，提高教學效能。 4. 辦理暑期泳訓班、教師甄選、指定活動等項目。
一般行政管理計畫	33,681	本年度預計辦理事項為： 1. 綜理學校總務、人事、會計等業務。 2. 配合校務推動行政處室支援工作，進而增進校務運作。
建築及設備計畫	20,772	本年度預計辦理事項為： 1. 購置各學科教學課程所需教學設備。 2. 辦理校園優質化工程。 3. 辦理運動場域照明汰換工程。 4. 辦理專科教室設施改善工程。

參、預算概要

一、基金來源及用途之預計：

(一) 本年度基金來源：

服務收入 107 萬 1 千元、財產處分收入 4 萬 2 千元、其他財產收入 67 萬 3 千元、公庫撥款收入 3 億 6,032 萬 3 千元、學雜費收入 4,216 萬 3 千元、受贈收入 125 萬 6 千元、雜項收入 9 萬 9 千元，本年度基金來源 4 億 562 萬 7 千元，較上年度預算數 4 億 379 萬 3 千元，增加 183 萬 4 千元，約 0.45%，主要係公庫撥款收入增加所致。

(二) 本年度基金用途：

臺北市地方教育發展基金 - 臺北市立中山女子高級中學

業務計畫及預算概要

中華民國 110 年度

高中及高職教育計畫 3 億 6,779 萬 6 千元、一般行政管理計畫 3,368 萬 1 千元、建築及設備計畫 2,077 萬 2 千元，本年度基金用途 4 億 2,224 萬 9 千元，較上年度預算數 4 億 1,701 萬 3 千元，增加 523 萬 6 千元，約 1.26%，主要係辦理校園優質化工程所致。

二、基金餘絀之預計：

本年度基金來源及用途相抵後，差短 1,662 萬 2 千元，較上年度預算數差短 1,322 萬元，增加 340 萬 2 千元，將移用以前基金餘額支應。

三、現金流量之預計：

本年度業務活動淨現金流出 1,662 萬 2 千元。

四、補辦預算事項：詳補辦預算明細表

(一) 固定資產之建設改良擴充 229 萬 6 千元。

- 1.108 年度教育部補助高中優質化輔助方案計畫 25 萬 5 千元。
- 2.108 年度教育部補助前瞻基礎建設之普及高級中等以下學校新興科技之認知計畫暨促進學校經費 73 萬 8 千元。
- 3.108 年度因應新課綱銜接課程及分組教學等需要，且具急迫及必要性，由高中及高職教育計畫項下移列固定資產 15 萬元。
- 4.109 年度教育部補助高中優質化輔助方案計畫 110 萬 5 千元。
- 5.109 年度原列遞延修繕房屋建築支出，科學館教室環境改善工程工程管理費，內屬設備部分移列固定資產 4 萬 8 千元。

肆、以前年度計畫實施狀況及成果概述：

一、前（108）年度計畫實施成果概述：

業務計畫	實施概況	實施成果
勞務收入	本年度預計辦理 1 學期教科書採購收取之作業管理費、收取資優班甄選報名費及教師甄選報名費等收入。	本年度已收取 1 學期教科書作業管理費計 26 萬 5 千元、收取資優班甄選報名費 11 萬 8 千元及教師甄選報名費 22 萬 6 千元等。
財產收入	本年度預計辦理財產報廢變賣之殘值收入、教職員工停車收入、校園場地開放收入、員工消費合作社	本年度已收取財產報廢變賣殘值收入 3 萬元、教職員工停車收入 9 萬 4 千

臺北市地方教育發展基金 - 臺北市立中山女子高級中學

業務計畫及預算概要

中華民國 110 年度

	房地使用費收入等。	元、校園場地開放收入 4 萬 9 千元、員工消費合作社房地使用費收入 21 萬 3 千元等。
政府撥入收入	本年度預計由公庫撥入數。	本年度已收取公庫撥入數 3 億 7,282 萬 2 千元及教育部之補助計畫 499 萬元。
教學收入	本年度預計收取學生之學費、雜費、課業輔導等收入。	本年度已收取學生之學費、雜費、課業輔導等收入 4,550 萬 5 千元。
其他收入	本年度預計收取各界捐款收入、數位學生證補卡及廠商履約逾期罰款等收入。	本年度已接受各界捐款收入 117 萬 5 千元、數位學生證補卡及廠商履約逾期罰款等收入 14 萬 2 千元。
高中及高職教育計畫	<p>本年度預計辦理教學事項為：</p> <ol style="list-style-type: none"> 1. 各項教學、學生事務、圖書及輔導等業務。 2. 新購生活科技、自然、社會、圖書等各科教學用品，充實各科教材及用具。 3. 辦理資優班學生甄選、教師甄選、指定活動等項目。 	<ol style="list-style-type: none"> 1. 辦理各項教學、學生事務、圖書及輔導等業務。 2. 配合教學課程購置所需教學用品，充實各科教材及用具。 3. 辦理資優班學生甄選、教師甄選，配合教育局辦理高中工作圈計畫。 4. 配合課綱訂定各學程教學課程，研發各項多元特色課程。 5. 辦理日本、法國、北京等國際交流。 6. 辦理環境教育、性別平等教育及教學共備等教師成長研習。
一般行政管理計畫	<p>本年度預計辦理事項為：</p> <ol style="list-style-type: none"> 1. 綜理學校總務、人事、會計等業務。 2. 配合校務推動行政處室支援工作，進而增進校務運作。 	綜理學校總務、人事、會計等業務，並配合校務推動行政處室支援工作，進而增進校務運作，達成預期目標。
建築及設備計畫	<p>本年度預計辦理事項為：</p> <ol style="list-style-type: none"> 1. 購置各學科教學課程所 	1. 購置各學科教學課程所需教學設備。

臺北市地方教育發展基金 - 臺北市立中山女子高級中學

業務計畫及預算概要

中華民國 110 年度

	需教學設備。 2. 辦理自強樓屋頂防水工程。 3. 辦理中山樓外牆整修工程。 4. 辦理專科教室環境改善工程。	2. 辦理自強樓屋頂防水工程。 3. 辦理中山樓外牆整修工程。 4. 辦理專科教室環境改善工程。
--	--	--

二、上年度已過期間（109 年 1 月 1 日至 5 月 31 日止）計畫實施成果概述：

業務計畫	實施概況	實施成果
勞務收入	本年度截至 5 月 31 日止預計辦理 1 學期教科書採購收取之作業管理費、收取教師甄選報名費等收入。	本年度截至 5 月 31 日止已收取 1 學期教科書作業管理費計 4 萬 4 千元、教師甄選報名費 17 萬 8 千元等。
財產收入	本年度截至 5 月 31 日止預計辦理教職員工停車收入、校園場地開放收入、熱食部房地使用費收入等。	本年度截至 5 月 31 日止已收取教職員工停車收入 4 萬 3 千元、校園場地開放收入 5 千元、熱食部房地使用費收入 15 萬 7 千元等。
政府撥入收入	本年度截至 5 月 31 日止預計公庫撥入數。	本年度截至 5 月 31 日止已收取公庫撥入數 1 億 6,353 萬 8 千元及教育部之補助計畫 170 萬 6 千元。
教學收入	本年度截至 5 月 31 日止預計收取學生之 1 學期學費、雜費、課業輔導等收入。	本年度截至 5 月 31 日止已收取學生 1 學期學費、雜費、課業輔導等收入 1,951 萬 8 千元。
其他收入	本年度截至 5 月 31 日止預計收取各界捐款收入、數位學生證補卡及廠商履約逾期罰款等收入。	本年度截至 5 月 31 日止已接受各界捐款收入 57 萬 9 千元、數位學生證補卡及廠商履約逾期罰款等收入 1 萬 6 千元。
高中及高職教育計畫	本年度截至 5 月 31 日止預計辦理教學事項為： 1. 各項教學、學生事務、圖書及輔導等業務。	1. 辦理各項教學、學生事務、圖書及輔導等業務。 2. 配合教學課程購置所需教學用品，充實各科教

臺北市地方教育發展基金 - 臺北市立中山女子高級中學

業務計畫及預算概要

中華民國 110 年度

	<ol style="list-style-type: none"> 2. 新購生活科技、自然、社會、圖書等各科教學用品，充實各科教材及用具。 3. 辦理教師甄選、指定活動等項目。 	<ol style="list-style-type: none"> 材及用具。 3. 辦理教師甄選，配合教育局辦理高中工作圈計畫。 4. 配合課綱訂定各學程教學課程，研發各項多元特色課程。 5. 辦理環境教育、性別平等教育、自殺防治守門人研習及教學共備等教師成長研習。 6. 辦理大學甄選入學備審資料及面試技巧等輔導活動。
一般行政管理計畫	<p>本年度截至 5 月 31 日止預計辦理事項為：</p> <ol style="list-style-type: none"> 1. 綜理學校總務、人事、會計等業務。 2. 配合校務推動行政處室支援工作，進而增進校務運作。 	<p>持續辦理學校總務、人事、會計等業務，並配合校務推動行政處室支援工作，進而增進校務運作，以達成預期目標。</p>
建築及設備計畫	<p>本年度截至 5 月 31 日止預計辦理事項為：</p> <ol style="list-style-type: none"> 1. 購置各學科教學課程所需教學設備招標作業。 2. 辦理逸仙樓西側地坪整修工程之建築師及工程招標作業。 3. 辦理科學樓教室環境改善工程之建築師及工程招標作業。 	<ol style="list-style-type: none"> 1. 購置各學科教學課程所需教學設備招標作業。 2. 辦理逸仙樓西側地坪整修工程之建築師及工程招標作業。 3. 辦理科學樓教室環境改善工程之建築師及工程招標作業。

臺北市地方教育發展基金－臺北市立中山女子高級中學

補辦預算明細表

中華民國110年度

單位：新臺幣元

項 目	金額	辦理年度	說 明
合計	2,296,000		
固定資產之建設改良擴充	2,296,000		
購置機械及設備	1,115,000	108	
互動式觸控螢幕(75吋以上)	99,000		教育部補助108學年度第1學期高中優質化計畫資本門經費。
單槍投影機(6000流明以上)	40,000		教育部補助108學年度第1學期高中優質化計畫資本門經費。
平板電腦(ios 12)	48,000		教育部補助108學年度第1學期高中優質化計畫資本門經費。
充電車	68,000		教育部補助108學年度第1學期高中優質化計畫資本門經費。
個人電腦	50,000		為因應新課綱銜接課程使用，確實需要辦理汰舊換新，且具急迫及必要性，所需經費擬控留本校高中及高職教育計畫-設備零件支應。
筆記型電腦(Intel 第 8 代、可觸控)	60,000		為因應新課綱分組教學設備需求，確實需要辦理新購，且具急迫及必要性，所需經費擬控留本校高中及高職教育計畫-設備零件支應。
平板電腦(ios 12)	12,000		為因應新課綱分組教學設備需求，確實需要辦理新購，且具急迫及必要性，所需經費擬控留本校高中及高職教育計畫-設備零件支應。
平板電腦(ios 12)	216,000		教育部補助前瞻基礎建設之普及高級中等以下學校新興科技之認知計畫暨促進學校經費。
充電車(平板充電數量30臺以上)	30,000		教育部補助前瞻基礎建設之普及高級中等以下學校新興科技之認知計畫暨促進學校經費。
VR頭戴顯示器	152,000		教育部補助前瞻基礎建設之普及高級中等以下學校新興科技之認知計畫暨促進學校經費。
動感感知器	200,000		教育部補助前瞻基礎建設之普及高級中等以下學校新興科技之認知計畫暨促進學校經費。
3D列印機	90,000		教育部補助前瞻基礎建設之普及高級中等以下學校新興科技之認知計畫暨促進學校經費。
全景攝影機	50,000		教育部補助前瞻基礎建設之普及高級中等以下學校新興科技之認知計畫暨促進學校經費。
購置雜項設備	28,000	108	
三合一氧氣組	28,000		為強化學校健康中心緊急救護能力及醫療品質，確實需要辦理汰舊換新，且具急迫及必要性，所需經費擬控留本校高中及高職教育計畫-設備零件支應。
購置機械及設備	138,000	109	
無線投影器	24,000		教育部補助108學年度(109年)高中優質化輔助方案經費。
高亮度投影機(6000流明以上)	114,000		教育部補助108學年度(109年)高中優質化輔助方案經費。
購置交通及運輸設備	725,000	109	
數位錄音設備	725,000		教育部補助108學年度(109年)高中優質化輔助方案經費。
購置雜項設備	290,000	109	
六腳槓鈴	11,000		教育部補助108學年度(109年)高中優質化輔助方案經費。
大腿推蹬訓練機	177,000		教育部補助108學年度(109年)高中優質化輔助方案經費。

臺北市地方教育發展基金－臺北市立中山女子高級中學

補辦預算明細表

中華民國110年度

單位：新臺幣元

項 目	金 額	辦 理 年 度	說 明
排球發球檯暨腳蹬	54,000		教育部補助108學年度(109年)高中優質化輔助方案經費。 原列遞延修繕房屋建築支出-科學館教室環境改善工程工程管理費，內屬設備部分移列固定資產。
騎縫密碼機	48,000		

備註：各基金依預算法第88條規定補辦預算，應確係不及編入年度預算，且因經營環境發生重大變遷或正常業務(含執行中央補助款項目)之確實需要，並經主管機關核轉本府核准先行辦理者；不具急迫性之事項，仍應儘可能納入預算辦理。

本 頁 空 白

預算主要表

臺北市地方教育發展基金－臺北市立中山女子高級中學

基金來源、用途及餘絀預計表

中華民國110年度

單位：新臺幣千元

前年度決算數	項 目	本年度預算數	上年度預算數	比較增減（－）
425,630	基金來源	405,627	403,793	1,834
609	勞務收入	1,071	965	106
609	服務收入	1,071	965	106
387	財產收入	715	603	112
30	財產處分收入	42	50	-8
356	其他財產收入	673	553	120
377,812	政府撥入收入	360,323	357,903	2,420
372,822	公庫撥款收入	360,323	357,903	2,420
4,990	政府其他撥入收入			
45,505	教學收入	42,163	42,976	-813
45,505	學雜費收入	42,163	42,976	-813
1,317	其他收入	1,355	1,346	9
1,175	受贈收入	1,256	1,256	
142	雜項收入	99	90	9
416,595	基金用途	422,249	417,013	5,236
367,369	高中及高職教育計畫	367,796	370,817	-3,021
32,693	一般行政管理計畫	33,681	35,715	-2,034
16,534	建築及設備計畫	20,772	10,481	10,291
9,034	本期賸餘(短絀)	-16,622	-13,220	-3,402
32,259	期初基金餘額	28,073	25,096	2,977
41,293	期末基金餘額	11,451	11,876	-425

註：前年度決算數細數之和與總數或略有出入，係四捨五入關係，以下各表同。

臺北市地方教育發展基金－臺北市立中山女子高級中學

現金流量預計表

中華民國110年度

單位：新臺幣千元

項 目	本 預	年 算	度 數	說 明
業務活動之現金流量				
本期賸餘(短絀)			-16,622	
業務活動之淨現金流入(流出)			-16,622	
其他活動之現金流量				
其他活動之淨現金流入(流出)				
現金及約當現金之淨增(淨減)			-16,622	
期初現金及約當現金			26,591	
期末現金及約當現金			9,969	

註：本表係採現金及約當現金基礎，包括現金及自投資日起3個月內到期或清償之債權證券。

預算明細表

臺北市地方教育發展基金－臺北市立中山女子高級中學

基金來源－服務收入明細表

中華民國110年度

單位：新臺幣元

科 目	單 位	本 年 度 預 算 數			說 明
		數 量 業 務 量	利(費)率	金 額	
合計				1,071,000	
服務收入				1,071,000	較上年度預算數965,000元，增加106,000元。
	年	1	458,000	458,000	教科書作業管理費收入(收支對列)。
	人	750	300	225,000	教師甄選報名費收入。
	人	240	500	120,000	資優班甄選報名費收入(收支對列)。
	人	200	700	140,000	暑期游泳訓練班招生學生票收入(收支對列)。
	人	160	800	128,000	暑期游泳訓練班招生普通票收入(收支對列)。

臺北市地方教育發展基金－臺北市立中山女子高級中學

基金來源－財產處分收入明細表

中華民國110年度

單位：新臺幣元

科目	單位	本年度預算數			說明
		數量 業務量	利(費)率	金額	
合計				42,000	
財產處分收入	年	1	42,000	42,000	較上年度預算數50,000元，減少8,000元。 財產報廢殘值變賣收入。

臺北市地方教育發展基金－臺北市立中山女子高級中學

基金來源－其他財產收入明細表

中華民國110年度

單位：新臺幣元

科 目	單位	本 年 度 預 算 數			說 明
		數量 業務量	利(費)率	金 額	
合計				673,000	
其他財產收入				673,000	較上年度預算數553,000元，增加120,000元。
	年	1	45,000	45,000	校園場地開放收入(收支對列)。
	年	1	250,000	250,000	教職員工停車收入。
	月	12	31,500	378,000	熱食部房地使用費收入。

臺北市地方教育發展基金－臺北市立中山女子高級中學

基金來源－公庫撥款收入明細表

中華民國110年度

單位：新臺幣元

科 目	單位	本 年 度 預 算 數			說 明
		數量 業務量	利(費)率	金 額	
合計				360,323,000	
公庫撥款收入	年	1	360,323,000	360,323,000	較上年度預算數357,903,000元，增加2,420,000元。 市府補助款。

臺北市地方教育發展基金－臺北市立中山女子高級中學

基金來源－學雜費收入明細表

中華民國110年度

單位：新臺幣元

科 目	單 位	本 年 度 預 算 數			說 明
		數量 業務量	利(費)率	金 額	
合計				42,163,000	
學雜費收入				42,163,000	較上年度預算數42,976,000元，減少813,000元。
	年	1	260,000	260,000	重修學分費收入(收支對列)。
	人、學期	730x1	380	277,400	110學年度第1學期電腦使用費(收支對列)。
	人、學期	750x1	380	285,000	109學年度第2學期電腦使用費(收支對列)。
	人、學期	662x1	1,740	1,151,880	109學年度第2學期高二及高三社會組雜費收入預估學生684人，減免22人(收支對列)。
	人、學期	854x1	2,060	1,759,240	110學年度第1學期高二及高三自然組雜費收入預估學生882人，減免28人(收支對列)。
	人、學期	2,267x1	6,240	14,146,080	110學年度第1學期學費收入預估學生2,332人，減免65人。
	人、學期	2,290x1	6,240	14,289,600	109學年度第2學期學費收入預估學生2,356人，減免66人。
	人、學期	648x1	1,740	1,127,520	110學年度第1學期高二及高三社會組雜費收入預估學生670人，減免22人(收支對列)。
	人、學期	863x1	2,060	1,777,780	109學年度第2學期高二及高三自然組雜費收入預估學生892人，減免29人(收支對列)。
	人、學期	755x1	1,820	1,374,100	110學年度第1學期高一雜費收入預估學生780人，減免25人(收支對列)。
	年	1	4,340,300	4,340,300	學習輔導費收入(收支對列)。
	人、學期	755x1	1,820	1,374,100	109學年度第2學期高一雜費收入預估學生780人，減免25人(收支對列)。

臺北市地方教育發展基金－臺北市立中山女子高級中學

基金來源－受贈收入明細表

中華民國110年度

單位：新臺幣元

科 目	單位	本 年 度 預 算 數			說 明
		數量 業務量	利(費)率	金 額	
合計				1,256,000	
受贈收入	年	1	1,256,000	1,256,000	較上年度預算數1,256,000元，無增減。 獎助學金及各界捐款收入(收支對列)。

臺北市地方教育發展基金－臺北市立中山女子高級中學

基金來源－雜項收入明細表

中華民國110年度

單位：新臺幣元

科 目	單位	本 年 度 預 算 數			說 明
		數量 業務量	利(費)率	金 額	
合計 雜項收入	年	1	99,000	99,000 99,000 99,000	較上年度預算數90,000元，增加9,000元。 數位學生證補卡及廠商履約逾期罰款等收入。

臺北市地方教育發展基金－臺北市立中山女子高級中學

基金用途－高中及高職教育計畫明細表

中華民國110年度

單位：新臺幣元

前年度 決算數	上年度 預算數	科 目	本 年 度 預 算 數	說 明
367,369,276	370,817,000	合計	367,796,000	
340,828,319	346,583,000	用人費用	343,837,000	
145,947,890	147,288,000	正式員額薪資	144,780,000	較上年度預算數147,288,000元，減少2,508,000元。
145,947,890	147,288,000	職員薪金	144,780,000	
			10,476,000	特教教師13人薪金(詳用人費用彙計表)。
			134,304,000	教師160人薪金(詳用人費用彙計表)。
10,548,734	9,292,876	聘僱及兼職人員薪資	9,856,876	較上年度預算數9,292,876元，增加564,000元。
634,464	634,476	聘用人員薪金	634,476	
			634,476	專任輔導人員1人薪金(詳聘用及約僱人員明細表)(含教育部補助528,000元)。
9,914,270	8,658,400	兼職人員酬金	9,222,400	
			1,267,200	教師代課鐘點費，本校編制專任教師總人數143人，按9分之1計，編列16人，每人18節11月，總節數16人*18節*11月=3,168節，每節400元。
			7,955,200	兼課鐘點費：1.依課程標準規定每週課程總時數2,310節。2.現有教師依規定標準每週應授課總時數1,858節。3.每週超時授課及兼課總時數452節。4.總節數452節*4週*11月=19,888節，每節400元。
1,649,010	2,344,046	超時工作報酬	2,249,262	較上年度預算數2,344,046元，減少94,784元。
1,464,610	2,104,046	加班費	2,009,262	
			160,000	一般教學業務逾時加班費。
			177,955	各項業務活動逾時加班費(收支對列)。
			48,600	兼行政特教教師不休假出勤加班費。
			1,025,058	不休假出勤加班費。
			3,700	輔導活動工作人員逾時加班費。
			14,800	專任輔導人員逾時加班費。
			28,199	專任輔導人員不休假出勤加班費(新增)。
			18,100	校園場地開放工作人員逾時加班費(收支對列)。
			5,550	學生甄選業務工作人員逾時加班費(收支對列)。

臺北市地方教育發展基金－臺北市立中山女子高級中學

基金用途－高中及高職教育計畫明細表

中華民國110年度

單位：新臺幣元

前年度 決算數	上年度 預算數	科 目	本 年 度 預 算 數	說 明
			334,900	學習輔導工作人員逾時加班費(收支對列)。
			192,400	高中職、國中國語文五項競賽工作人員逾時加班費。
184,400	240,000	值班費	240,000	
			240,000	教官值班費，10人*12月*2,000元(教育部補助款)。
33,495,045	35,170,510	獎金	34,708,310	較上年度預算數35,170,510元，減少462,200元。
15,090,262	16,680,200	考績獎金	16,531,500	
			1,410,000	依考績法規定核發之獎金。
			15,121,500	依考績法規定核發之獎金。
18,404,783	18,490,310	年終獎金	18,176,810	
			1,309,500	依規定於年節加發之獎金。
			16,788,000	依規定於年節加發之獎金。
			79,310	專任輔導人員依規定於年節加發之獎金。
129,446,257	133,891,584	退休及卹償金	133,958,928	較上年度預算數133,891,584元，增加67,344元。
129,446,257	133,891,584	職員退休及離職金	133,958,928	
			38,064	專任輔導人員提撥離職儲金。
			11,754,288	提撥退撫基金。
			121,239,936	退休人員月退休金，276人*34,688元*12月=114,886,656元；退休遺族月撫慰金，12人*19,120元*12月=2,753,280元；退休遺族年撫慰金，6人*600,000元*1年=3,600,000元；合計121,239,936元。
			926,640	提撥退撫基金。
19,741,383	18,595,984	福利費	18,283,624	較上年度預算數18,595,984元，減少312,360元。
14,331,513	12,613,692	分擔員工保險費	12,392,964	
			11,424,060	分擔公保、勞保、健保費。
			74,232	專任輔導人員分擔勞保、健保費。
			894,672	分擔公保、勞保、健保費。
438,000	794,000	傷病醫藥費	670,000	
			140,000	健康檢查補助費，40人*3,500元。
			512,000	健康檢查補助費，32人*16,000元。

臺北市地方教育發展基金－臺北市立中山女子高級中學

基金用途－高中及高職教育計畫明細表

中華民國110年度

單位：新臺幣元

前年度 決算數	上年度 預算數	科 目	本 年 度 預 算 數	說 明
1,408,034	1,828,260	員工通勤交通費	18,000 1,499,400	職業安全衛生健康檢查經費，15人*1,200元(新增)。 兼行政特教教師上下班交通費，1人*12月*2段*630元。
			151,200	特教教師上下班交通費，12人*10月*2段*630元。
			554,400	教師上下班交通費，44人*10月*2段*630元。
			196,560	教官、兼行政教師上下班交通費，26人*12月*1段*630元。
			567,000	教師上下班交通費，90人*10月*1段*630元。
			15,120	專任輔導人員上下班交通費，1人*12月*2段*630元。
3,563,836	3,360,032	其他福利費	3,721,260	
			16,000	專任輔導人員休假旅遊補助。
			416,000	休假旅遊補助費。
			102,000	退休人員三節慰問金，17人*6,000元。
			1,700,000	子女教育補助費。
			1,095,000	喪葬補助，6人*5月*36,500元。
			376,260	結婚補助，6人*2月*31,355元。
			16,000	兼行政特教教師休假旅遊補助費。
18,260,520	16,123,000	服務費用	16,637,000	
5,199,824	4,529,719	水電費	5,199,109	較上年度預算數4,529,719元，增加669,390元。
4,620,789	3,986,328	工作場所電費	4,619,937	
			675,000	溫水游泳池燃料費(電費)。
			3,847,637	班級電費。
			7,000	暑期泳訓班電費(收支對列)。
			26,400	校園場地開放電費(收支對列)。
			63,900	學習輔導課電費(收支對列)。
568,372	531,391	工作場所水費	568,372	
			500	校園場地開放水費(收支對列)。
			12,000	暑期泳訓班水費(收支對列)。

臺北市地方教育發展基金－臺北市立中山女子高級中學

基金用途－高中及高職教育計畫明細表

中華民國110年度

單位：新臺幣元

前年度 決算數	上年度 預算數	科 目	本 年 度 預 算 數	說 明
			555,872	班級水費。
10,663	12,000	氣體費	10,800	
			10,800	瓦斯燃料費(收支對列)。
228,179	222,032	郵電費	230,000	較上年度預算數222,032元，增加7,968元。
72,278	61,032	郵費	70,000	
			70,000	寄發學生通知單及其他郵件等郵資(收支對列)。
155,901	161,000	電話費	160,000	
			160,000	電話費(收支對列)。
497,407	329,440	旅運費	355,690	較上年度預算數329,440元，增加26,250元。
260,737	235,440	國內旅費	261,690	
			25,000	教職員工因公外出短程車資(收支對列)。
			206,150	教職員工因公市外出差旅費，133人*1天*1,550元(收支對列)。
			5,040	專任輔導人員短程車資。
			25,500	課程計畫檢視審查等外聘專家學者出席會議交通費，51人次*500元。
74,400		國外旅費		
78,950		大陸地區旅費		
42,000		專力費		
28,150	64,000	貨物運費	64,000	
			64,000	運送公物及參加校外活動與展覽等所需器具運費(收支對列)。
13,170	30,000	其他旅運費	30,000	
			30,000	班級自治費學生參加校外活動及競賽短程車資。
888,436	819,294	印刷裝訂與廣告費	727,374	較上年度預算數819,294元，減少91,920元。
888,436	819,294	印刷及裝訂費	727,374	
			176,800	印製各種教學報表、借書證、獎狀及其他印刷等費用(收支對列)。
			252,000	影印機使用費，10臺*12月*3,500張*0.6元(收支對列)。
			60,374	資優班專題研究資料、活動成果報告等印刷費用。
			7,200	資源班教材編輯費。

臺北市地方教育發展基金－臺北市立中山女子高級中學

基金用途－高中及高職教育計畫明細表

中華民國110年度

單位：新臺幣元

前年度 決算數	上年度 預算數	科 目	本 年 度 預 算 數	說 明
			80,000	班級自治費印製學生手冊、班會紀錄簿等費用。
			46,000	輔導活動資料及刊物等印製費。
			90,000	高中職、國中國語文五項競賽資料印刷費等。
			15,000	印製教務工作及課程計畫檢視會議資料、研習手冊等費用。
3,991,632	3,188,631	修理保養及保固費	3,386,999	較上年度預算數3,188,631元，增加198,368元。
2,257,084	1,772,428	一般房屋修護費	1,686,919	
			1,577,758	公用校舍及其他建物等修理維護費(收支對列)。
			58,000	綠屋頂計畫種植地點排水防水等設施維護修繕。
1,178,193	817,203	機械及設備修護費	1,142,080	51,161 運動場館照明設備改善維護費(新增)。
			21,000	學習輔導用油印機保養費(收支對列)。
			281,200	學生電腦課程用維護費(收支對列)。
			57,480	暑期泳訓班設備修理維護費(收支對列)。
			82,400	電腦設備維護費(電腦專案計畫)。
			700,000	教學設備及公務用器材等維護費(收支對列)。
556,355	599,000	雜項設備修護費	558,000	
			58,000	教科書作業管理教學設備維護費(收支對列)。
			500,000	各項教學及公務用雜項設備維護費(收支對列)。
4,925	10,080	保險費	10,080	較上年度預算數10,080元，無增減。
4,925		一般房屋保險費		
	10,080	其他保險費	10,080	
			10,080	暑期泳訓班學員保險費，360人*28元(收支對列)。
1,607,502	1,307,704	一般服務費	875,748	較上年度預算數1,307,704元，減少431,956元。
51,818	22,776	佣金、匯費、經理費及手續費	22,500	

臺北市地方教育發展基金－臺北市立中山女子高級中學

基金用途－高中及高職教育計畫明細表

中華民國110年度

單位：新臺幣元

前年度 決算數	上年度 預算數	科 目	本 年 度 預 算 數	說 明
742,460	932,928	外包費	22,500 505,248 84,208 421,040	委託超商代收學雜費手續費，1,875人*2學期*6元。 暑期泳訓班救生員外包費，1人*2月*42,104元。 游泳池救生員外包費，1人*10月*42,104元。
533,965	352,000	計時與計件人員酬金	348,000	
279,259		體育活動費	2,000	文康活動費，本校編列專任輔導人員1人，每人編列2,000元。
5,842,615	5,716,100	專業服務費	320,000 26,000 5,852,000	文康活動費，本校編列教師160人，每人編列2,000元。 文康活動費，本校編列特教教師13人，每人編列2,000元。 較上年度預算數5,716,100元，增加135,900元。
45,300	5,296,050	工程及管理諮詢服務費	5,413,600	
5,179,865		講課鐘點、稿費、出席審查及查詢費	235,000	高中職、國中國語文五項競賽外聘評審出席費，94人次*2,500元。
			3,470,500	學習輔導教師鐘點費，6,310節*550元(收支對列)。
			24,000	教務工作及課程計畫填報研習外聘講座鐘點費，12節*2,000元。
			130,000	課程計畫審查諮詢委員出席費，52人次*2,500元。
			105,300	普通型高中課程計畫審查費，130件*810元。
			120,000	暑期泳訓班教練指導鐘點費，240節*500元(收支對列)。
			17,500	性別平等事件諮詢會議專家學者出席費，7人次*2,500元。
			4,000	性別平等教育課程外聘講師鐘點費，2節*2,000元。

臺北市地方教育發展基金－臺北市立中山女子高級中學

基金用途－高中及高職教育計畫明細表

中華民國110年度

單位：新臺幣元

前年度 決算數	上年度 預算數	科 目	本 年 度 預 算 數	說 明
			30,000	小田園教育體驗課程外聘講師鐘點費，15節*2,000元。
			45,600	課後社團活動鐘點費，114節*400元。
			26,000	專業成長研習外聘講座鐘點費，13節*2,000元。
			6,000	專業成長研習內聘講座鐘點費，6節*1,000元。
			10,000	綠屋頂計畫外聘講師鐘點費，5節*2,000元。
			56,000	分組活動外聘教師鐘點費，28節*2,000元。
			20,000	資優班專題演講外聘講座鐘點費，10節*2,000元。
			380,000	資源班授課鐘點費，950節*400元。
			20,000	資源班專題演講外聘講座鐘點費，10節*2,000元。
			236,000	資優班授課鐘點費，590節*400元。
			164,000	資優班授課外聘教師鐘點費，82節*2,000元。
			8,000	輔導活動內聘講座鐘點費，8節*1,000元。
			30,000	輔導活動外聘講座鐘點費，15節*2,000元。
			6,000	班級自治費週會講座等外聘講座鐘點費，3節*2,000元。
			6,000	高中冬夏令營活動(含童軍活動)外聘講座鐘點費，3節*2,000元。
			5,200	高中冬夏令營活動(含童軍活動)鐘點費，13節*400元。
			258,500	重修學分教師鐘點費，470節*550元(收支對列)。
98,080	141,600	委託檢驗(定)試驗認證費	140,400	
			20,400	飲水機水質檢驗費，17臺*1,200元。
			120,000	建物公共安全檢查簽證費及消防安全檢測費等(收支對列)。
309,300	238,450	試務甄選費	298,000	
			204,000	教師甄選試務費用。
			70,000	學生甄選試務費用(收支對列)。
			24,000	高中職、國中國語文五項競賽試務甄選費

臺北市地方教育發展基金－臺北市立中山女子高級中學

基金用途－高中及高職教育計畫明細表

中華民國110年度

單位：新臺幣元

前年度 決算數	上年度 預算數	科 目	本 年 度 預 算 數	說 明
200,170		電腦軟體服務費		用。
9,900	40,000	其他專業服務費		
7,082,353	6,210,000	材料及用品費	5,322,000	
2,415,354	1,831,664	使用材料費	1,238,584	較上年度預算數1,831,664元，減少593,080元。
2,415,354	1,831,664	設備零件	1,238,584	
			13,000	小田園教育體驗課程所需工具架、噴灌設施等園藝用品。
			300,000	學習輔導教學用具(收支對列)。
			380,000	教科書作業管理教學用具及設備(收支對列)。
			9,000	變頻調光器1組(由運動場域照明汰換工程移列)(新增)。
			16,000	液晶電視(含安裝)，2臺*8,000元(由專科教室設施改善工程移列)(新增)。
			69,000	實驗室用圓板凳，100張*690元(由專科教室設施改善工程移列)(新增)。
			20,000	運動會各項競賽用具等(新增)。
			16,000	輔導活動所需設備及教材等。
			6,200	頭戴式耳機麥克風，20套*310元(由班級設備費移列)(新增)。
			100,000	教學用實驗儀器、影片、掛圖、模型標本及其他教學用具等費用(收支對列)。
			28,500	資訊用品及電腦零組件等(收支對列)(新增)。
			280,884	教學所需事務用具(收支對列)。
4,666,999	4,378,336	用品消耗	4,083,416	較上年度預算數4,378,336元，減少294,920元。
404,640	711,466	辦公(事務)用品	241,576	
			1,500	運動會所需文具紙張等。
			10,000	輔導活動所需文具紙張等。
			2,000	課後社團活動用文具紙張等。
			10,000	班級自治費學生用點名夾等用品。
			34,450	學生甄選用文具紙張等(收支對列)。

臺北市地方教育發展基金－臺北市立中山女子高級中學

基金用途－高中及高職教育計畫明細表

中華民國110年度

單位：新臺幣元

前年度 決算數	上年度 預算數	科 目	本 年 度 預 算 數	說 明
			5,000	教師甄選用文具紙張等。
			100,000	教學行政用文具紙張等費用(收支對列)。
			4,726	資優班教學用文具紙張等。
			70,600	高中職、國中國語文五項競賽文具紙張等。
			1,800	教務工作及課程計畫會議與研習用文具用品等。
			1,500	重修學分用文具紙張等(收支對列)。
196,549	210,000	報章雜誌	180,100	
			180,000	圖書館館藏訂閱書報雜誌費用(收支對列)。
			100	課程計畫檢視會議與研習參考用書。
377,932	17,000	農業與園藝用品及環境美化費	17,000	
			17,000	小田園教育體驗課程所需土壤肥料、菜苗種子等。
119,940	120,000	服裝	120,000	
			120,000	體育、社團等教學活動用服裝(收支對列)。
65,762	50,000	醫療用品(非醫療院所使用)	65,000	
			65,000	健康中心藥品(收支對列)。
3,502,176	3,269,870	其他用品消耗	3,459,740	
			250,000	專用垃圾袋(收支對列)。
			494,000	衛生清潔用品(收支對列)。
			124,200	敬師活動費，207人*600元。
			160,000	電腦耗材(收支對列)。
			836,000	教學及實驗材料費(收支對列)。
			418,000	體育、音樂、工藝家事等教學材料費(收支對列)。
			144,000	辦理各項會議或比賽逾時誤餐費用，1,440人次*100元(收支對列)。
			1,020	資源班教學材料費(新增)。
			20,000	資源班教學會議逾時誤餐費用，200人次*100元。
			40,000	資優班教學會議逾時誤餐費用，400人次*100元。
			68,300	輔導活動宣導場地佈置、適性評量測驗等

臺北市地方教育發展基金－臺北市立中山女子高級中學

基金用途－高中及高職教育計畫明細表

中華民國110年度

單位：新臺幣元

前年度 決算數	上年度 預算數	科 目	本 年 度 預 算 數	說 明
				雜支。
			16,000	辦理輔導活動及會議逾時誤餐費用，160人次*100元。
			18,800	運動會競賽工作人員逾時誤餐費用，188人次*100元。
			33,000	運動會各項競賽消耗性器材及場地佈置等費用(新增)。
			6,900	班級自治費音樂比賽用譜費及校外宣教活動用材料費。
			46,000	班級自治活動會議或參加競賽等逾時誤餐費用，460人次*100元。
			7,400	高中冬夏令營活動(含童軍活動)耗材及雜支等。
			3,200	高中冬夏令營活動(含童軍活動)會議逾時誤餐費用，32人次*100元。
			7,000	綠屋頂計畫課程材料及雜支等。
			8,000	專業成長研習逾時誤餐費用，80人次*100元。
			2,400	課後社團活動材料、場地佈置等雜支。
			15,000	小田園教育體驗課程材料及雜支等。
			1,100	性別平等教育宣導活動場地佈置等雜支。
			2,400	性別平等教育宣導活動及會議逾時誤餐費用，24人次*100元。
			281,200	學生電腦課程用零組件等(收支對列)。
			16,000	辦理教師甄選工作逾時誤餐費用，160人次*100元。
			10,000	辦理學生甄選工作逾時誤餐費用，100人次*100元(收支對列)。
			5,000	暑期泳訓班雜支(收支對列)。
			3,000	暑期泳訓班教學環境佈置費(收支對列)。
			5,520	暑期泳訓班消毒劑，24班*230元(收支對列)。
			10,000	暑期泳訓班教學器材費(收支對列)。
			100,000	學習輔導用模擬考教材(收支對列)。
			50,000	學習輔導用油墨、紙張等(收支對列)。
			48,000	課程計畫檢視會議等逾時誤餐費用，480人

臺北市地方教育發展基金－臺北市立中山女子高級中學

基金用途－高中及高職教育計畫明細表

中華民國110年度

單位：新臺幣元

前年度 決算數	上年度 預算數	科 目	本 年 度 預 算 數	說 明
				次*100元。
			300	課程計畫檢視會議與研習等雜支。
			20,000	教科書作業管理教學所需耗材(收支對列)。
			120,000	高中職、國中國語文五項競賽場地佈置雜支等。
			68,000	高中職、國中國語文五項競賽工作人員逾時誤餐費用，680人次*100元。
122,850	73,000	租金、償債、利息及相關手續費	81,000	
	50,200	機器租金		較上年度預算數50,200元，減少50,200元。
	50,200	機械及設備租金		
118,050	18,000	交通及運輸設備租金	76,200	較上年度預算數18,000元，增加58,200元。
118,050	18,000	車租	76,200	
			16,000	資優班學生活動租車費。
			42,000	班級自治活動校外比賽租車費(新增)。
			18,200	高中冬夏令營活動(含童軍活動)租車費。
4,800	4,800	雜項設備租金	4,800	較上年度預算數4,800元，無增減。
4,800	4,800	雜項設備租金	4,800	
			4,800	數位電錶月租費，12月*400元(收支對列)。
977,920	1,745,000	會費、捐助、補助、分攤、照護、救濟與交流活動費	1,879,000	
753,800	1,492,000	捐助、補助與獎助	1,465,200	較上年度預算數1,492,000元，減少26,800元。
753,800	1,422,500	獎助學員生給與	1,435,920	
			1,256,000	學生獎助學金等(收支對列)。
			37,920	暑期泳訓班工讀生薪津，240小時*158元(收支對列)。
			132,000	優秀學生獎學金，66班*2學期*1,000元。
			10,000	教育關懷獎每校推薦1名學生獎助金。
	69,500	其他捐助、補助與獎助	29,280	
			29,280	學生刊物及學校社團等其他補助(收支對列)。
224,120	253,000	補貼、獎勵、慰問、照護與救濟	413,800	較上年度預算數253,000元，增加160,800元。
		獎勵費用	28,800	
			28,800	依「臺北市公立高級中等以下學校獎勵教

臺北市地方教育發展基金－臺北市立中山女子高級中學

基金用途－高中及高職教育計畫明細表

中華民國110年度

單位：新臺幣元

前年度 決算數	上年度 預算數	科 目	本 年 度 預 算 數	說 明
224,120	253,000	其他補貼、獎勵、慰問、照 護與救濟	385,000	師獎金發給要點」發放之獎勵，8人*3,600元(新增)。
			385,000	清寒學生餐費補助，35人*200日*55元。
18,324	18,000	短絀與賠償給付		
18,324	18,000	賠償給付		較上年度預算數18,000元，減少18,000元。
18,324	18,000	一般賠償		
78,990	65,000	其他	40,000	
78,990	65,000	其他支出	40,000	較上年度預算數65,000元，減少25,000元。
78,990	65,000	其他	40,000	
			13,500	班級自治活動學生競賽獎品。
			26,500	運動會各項競賽獎牌及獎品等。

臺北市地方教育發展基金－臺北市立中山女子高級中學

基金用途－一般行政管理計畫明細表

中華民國110年度

單位：新臺幣元

前年度 決算數	上年度 預算數	科 目	本 年 度 預 算 數	說 明
32,692,575	35,715,000	合計	33,681,000	
31,041,803	33,230,000	用人費用	31,256,000	
20,575,590	22,188,000	正式員額薪資	20,796,000	較上年度預算數22,188,000元，減少1,392,000元。
18,386,555	20,412,000	職員薪金	18,948,000	
			18,948,000	職員28人薪金(詳用人費用彙計表)。
2,189,035	1,776,000	工員工資	1,848,000	
			1,848,000	工員5人工資(詳用人費用彙計表)。
4,550		聘僱及兼職人員薪資		
4,550		兼職人員酬金		
615,973	963,300	超時工作報酬	781,660	較上年度預算數963,300元，減少181,640元。
615,973	963,300	加班費	781,660	
			713,903	不休假出勤加班費。
			67,757	職員趕辦業務及例假日人力支援加班費(統籌業務費)。
5,005,699	5,206,300	獎金	5,132,500	較上年度預算數5,206,300元，減少73,800元。
2,337,178	2,432,800	考績獎金	2,533,000	
			2,533,000	依考績法規定核發之獎金。
2,668,521	2,773,500	年終獎金	2,599,500	
			2,599,500	依規定於年節加發之獎金。
2,021,398	1,957,920	退休及卹償金	1,827,024	較上年度預算數1,957,920元，減少130,896元。
1,626,410	1,815,840	職員退休及離職金	1,679,184	
			1,679,184	提撥退撫基金。
394,988	142,080	工員退休及離職金	147,840	
			147,840	提撥勞工退休準備金。
2,818,593	2,914,480	福利費	2,718,816	較上年度預算數2,914,480元，減少195,664元。
1,957,761	1,954,680	分擔員工保險費	1,835,496	
			1,835,496	分擔公保、勞保、健保費。
353,502	415,800	員工通勤交通費	355,320	
			143,640	職員、技工、工友上下班交通費，19人*12月*1段*630元。

臺北市地方教育發展基金－臺北市立中山女子高級中學

基金用途－一般行政管理計畫明細表

中華民國110年度

單位：新臺幣元

前年度 決算數	上年度 預算數	科 目	本 年 度 預 算 數	說 明
			211,680	職員、技工、工友上班交通費，14人*12月*2段*630元。
507,330	544,000	其他福利費	528,000	
			528,000	休假旅遊補助費。
1,278,911	1,840,000	服務費用	1,838,000	
901,511	940,000	一般服務費	938,000	較上年度預算數940,000元，減少2,000元。
848,841	872,000	外包費	872,000	
			432,000	職工(技工、工友)業務外包費，1人*12月*36,000元。
			440,000	消化超額職工11人(技工、工友)業務外包費。
52,670	68,000	體育活動費	66,000	
			66,000	文康活動費，本校編列職員28人，工員5人，合計33人，每人編列2,000元。
197,400	720,000	專業服務費	720,000	較上年度預算數720,000元，無增減。
197,400	720,000	其他專業服務費	720,000	
			720,000	校園安全機械定點、機動巡邏等保全費用。
180,000	180,000	公共關係費	180,000	較上年度預算數180,000元，無增減。
180,000	180,000	公共關係費	180,000	
			180,000	校長特別費，12月*15,000元。
369,861	643,000	材料及用品費	585,000	
369,861	643,000	用品消耗	585,000	較上年度預算數643,000元，減少58,000元。
369,861	643,000	辦公(事務)用品	585,000	
			277	配合預算編列至千元，增列進位數277元。
			584,723	本校奉核定普通班62班、集中式資優班4班，統籌業務費計算如下:1,290元*15班*12月=232,200元，810元*15班*12月=145,800元，640元*36班*12月=276,480元，以上合計654,480元，除依實際需求移列加班費67,757元、會費2,000元外，其餘如列數。
2,000	2,000	會費、捐助、補助、分攤、照護、救濟與交流活動費	2,000	
2,000	2,000	會費	2,000	較上年度預算數2,000元，無增減。
2,000	2,000	職業團體會費	2,000	

臺北市地方教育發展基金－臺北市立中山女子高級中學

基金用途－一般行政管理計畫明細表

中華民國110年度

單位：新臺幣元

前年度 決算數	上年度 預算數	科 目	本 年 度 預 算 數	說 明
			2,000	護理師2人公會會費(統籌業務費)。

臺北市地方教育發展基金－臺北市立中山女子高級中學

基金用途－建築及設備計畫明細表

中華民國110年度

單位：新臺幣元

前年度 決算數	上年度 預算數	科 目	本 年 度 預 算 數	說 明
16,533,633	10,481,000	合計	20,772,000	
16,533,633	10,481,000	購建固定資產、無形資產及非理財 目的之長期投資	20,772,000	
5,907,406	5,389,000	購建固定資產	4,068,000	
5,907,406	5,389,000	一般建築及設備計畫	4,068,000	
		班級設備	792,300	
		購置機械及設備	360,060	
			40,000	新購65吋數位液晶顯示器(含支 架)1臺。
			24,500	新購電動無刷研磨機1臺。
			38,000	汰換烘箱1臺。
			15,560	新購帶鋸機1臺。
			20,900	新購無線實物攝影機(1,300萬 畫素)1組。
			66,000	汰換簡易成人安妮，6組 *11,000元。
			25,200	新購可調式分注器，2支 *12,600元。
			129,900	新購單眼相機(含鏡頭)，3組 *43,300元。
		購置交通及運輸設備	94,000	
			15,000	新購無線麥克風1組。
			63,000	汰換擴大機組(含無線麥克風 、喇叭)，3組*21,000元。
			16,000	汰換藍芽擴大機1臺。
		購置雜項設備	338,240	
			45,000	新購雙門冷藏櫃1臺。
			42,000	新購電子鼓(含喇叭)1組。
			50,000	新購一對一分離式6.6kw冷氣 機1臺(靜音，錄音室用)。
			52,000	汰換桌球桌，2組*26,000元。
			29,100	汰換三人沙發組1組。
			120,140	新購圖書。
		特殊班設備	96,000	
		購置機械及設備	81,600	
			39,600	新購木工集塵器1組。
			42,000	汰換加熱攪拌器，4臺*10,500

臺北市地方教育發展基金－臺北市立中山女子高級中學

基金用途－建築及設備計畫明細表

中華民國110年度

單位：新臺幣元

前年度 決算數	上年度 預算數	科 目	本 年 度 預 算 數	說 明
				元。
		購置雜項設備	14,400	
			14,400	新購圖書。
		資訊設備	1,451,460	
		購置機械及設備	1,451,460	
			550,000	新購筆記型電腦，20部*27,500元(電腦專案計畫)。
			489,460	汰換桌上型電腦(含顯示器)，20部*24,473元(電腦專案計畫)。
			412,000	汰換網路及資訊周邊設備(電腦專案計畫)。
		音樂性社團大型公用樂器改善計畫	865,000	
		購置雜項設備	865,000	
			540,000	汰換定音鼓1組。
			325,000	汰換管鐘1座。
5,907,406	5,389,000	校園設備		
4,914,862	3,795,000	購置機械及設備		
110,592	11,000	購置交通及運輸設備		
881,952	1,583,000	購置雜項設備		
		運動場域照明汰換工程	300,000	
		購置交通及運輸設備	300,000	
			300,000	150W泛光型LED燈，20組*15,000元。
		專科教室設施改善工程	563,240	
		購置機械及設備	291,080	
			45,000	汰換實驗室烘箱1臺。
			246,080	汰換排煙櫃，2臺*123,040元。
		購置雜項設備	272,160	
			272,160	汰換學生實驗桌，8組*34,020元。
20,790	36,000	購置無形資產	36,000	
20,790	36,000	一般建築及設備計畫	36,000	
		資訊設備	36,000	
		購置電腦軟體	36,000	

臺北市地方教育發展基金－臺北市立中山女子高級中學

基金用途－建築及設備計畫明細表

中華民國110年度

單位：新臺幣元

前年度 決算數	上年度 預算數	科 目	本 年 度 預 算 數	說 明
			36,000	電腦教學軟體費(電腦專案計畫)。
20,790	36,000	校園軟體設備		
20,790	36,000	購置電腦軟體		
10,605,437	5,056,000	遞延支出	16,668,000	
10,605,437	5,056,000	一般建築及設備計畫	16,668,000	
		校園優質化工程	14,999,000	
		遞延修繕房屋建築支出	8,179,000	
			7,559,580	一、施工費
			7,559,580	大禮堂暨活動中心外牆整修工程。
			468,575	二、委託技術服務費(總包價法)。
			150,845	三、工程管理費(按施工費約2%提列)。
		其他遞延支出	6,820,000	
			6,240,305	一、施工費
			3,019,005	籃球場整修工程。
			3,221,300	逸仙樓南側地坪整修工程。
			455,542	二、委託技術服務費(總包價法)。
			124,153	三、工程管理費(按施工費約2%提列)。
		運動場域照明汰換工程	18,000	
		遞延修繕房屋建築支出	18,000	
			18,000	一、施工費。
		專科教室設施改善工程	1,651,000	
		遞延修繕房屋建築支出	1,651,000	
			1,511,217	一、施工費。
			110,318	二、委託技術服務費(總包價法)。
			29,465	三、工程管理費(按施工費約2%提列)。
10,605,437	5,056,000	校園整修工程		
9,891,337	5,056,000	遞延修繕房屋建築支出		
714,100		其他遞延支出		

本 頁 空 白

預 算 參 考 表

臺北市地方教育發展基金－臺北市立中山女子高級中學

預計平衡表

中華民國110年12月31日

單位：新臺幣千元

108年(前年) 12月31日 決算數	科 目	110年12月31日 預計數	109年12月31日 預計數	比較增減(-)
14,080,530	資產合計	14,050,688	14,067,310	-16,622
14,080,530	資產	14,050,688	14,067,310	-16,622
40,991	流動資產	11,149	27,771	-16,622
39,811	現金	9,969	26,591	-16,622
39,811	銀行存款	9,969	26,591	-16,622
526	應收款項	526	526	
526	其他應收款	526	526	
655	預付款項	655	655	
655	預付費用	655	655	
15,725	投資、長期應收款項、貸墊款及準備金	15,725	15,725	
15,725	準備金	15,725	15,725	
5,759	退休及離職準備金	5,759	5,759	
9,966	其他準備金	9,966	9,966	
14,023,814	其他資產	14,023,814	14,023,814	
14,023,814	什項資產	14,023,814	14,023,814	
192	暫付及待結轉帳項	192	192	
14,023,622	代管資產	14,023,622	14,023,622	
14,080,530	負債及基金餘額合計	14,050,688	14,067,310	-16,622
14,039,237	負債	14,039,237	14,039,237	
7,835	流動負債	7,835	7,835	
7,791	應付款項	7,791	7,791	
5,167	應付代收款	5,167	5,167	
2,445	應付費用	2,445	2,445	
	應付工程款			
179	其他應付款	179	179	
44	預收款項	44	44	
44	預收收入	44	44	
14,031,402	其他負債	14,031,402	14,031,402	
14,031,402	什項負債	14,031,402	14,031,402	
1,270	存入保證金	1,270	1,270	
5,759	應付退休及離職金	5,759	5,759	
14,023,622	應付代管資產	14,023,622	14,023,622	
751	暫收及待結轉帳項	751	751	
41,293	基金餘額	11,451	28,073	-16,622
41,293	基金餘額	11,451	28,073	-16,622
41,293	基金餘額	11,451	28,073	-16,622
41,293	累積餘額	11,451	28,073	-16,622

註：1.信託代理與保證資產(負債)前年度決算數2,332,890元，上年度預計數2,332,890元，本年度預計數2,332,890元。

2.或有資產(負債)0元。

3.本基金自93年度起，本固定項目分開原則，將屬長期固定帳項，包括固定資產548,672,822元、無形資產100,848元及長期債務0元等，另立帳類管理，未納入本表。

臺北市地方教育發展基金一

各項費用

中華民國

前年度 決算數	上年度 預算數	計畫別		
		用途別科目	合計	高中及高職教育計畫
416,595,484	417,013,000	合計	422,249,000	367,796,000
371,870,122	379,813,000	用人費用	375,093,000	343,837,000
166,523,480	169,476,000	正式員額薪資	165,576,000	144,780,000
164,334,445	167,700,000	職員薪金	163,728,000	144,780,000
2,189,035	1,776,000	工員工資	1,848,000	
10,553,284	9,292,876	聘僱及兼職人員薪資	9,856,876	9,856,876
634,464	634,476	聘用人員薪金	634,476	634,476
9,918,820	8,658,400	兼職人員酬金	9,222,400	9,222,400
2,264,983	3,307,346	超時工作報酬	3,030,922	2,249,262
2,080,583	3,067,346	加班費	2,790,922	2,009,262
184,400	240,000	值班費	240,000	240,000
38,500,744	40,376,810	獎金	39,840,810	34,708,310
17,427,440	19,113,000	考績獎金	19,064,500	16,531,500
21,073,304	21,263,810	年終獎金	20,776,310	18,176,810
131,467,655	135,849,504	退休及卹償金	135,785,952	133,958,928
131,072,667	135,707,424	職員退休及離職金	135,638,112	133,958,928
394,988	142,080	工員退休及離職金	147,840	
22,559,976	21,510,464	福利費	21,002,440	18,283,624
16,289,274	14,568,372	分擔員工保險費	14,228,460	12,392,964
438,000	794,000	傷病醫藥費	670,000	670,000
1,761,536	2,244,060	員工通勤交通費	1,854,720	1,499,400
4,071,166	3,904,032	其他福利費	4,249,260	3,721,260
19,539,431	17,963,000	服務費用	18,475,000	16,637,000
5,199,824	4,529,719	水電費	5,199,109	5,199,109
4,620,789	3,986,328	工作場所電費	4,619,937	4,619,937
568,372	531,391	工作場所水費	568,372	568,372
10,663	12,000	氣體費	10,800	10,800
228,179	222,032	郵電費	230,000	230,000
72,278	61,032	郵費	70,000	70,000
155,901	161,000	電話費	160,000	160,000
497,407	329,440	旅運費	355,690	355,690

臺北市立中山女子高級中學

彙計表

110年度

單位：新臺幣元

一般行政管理計畫	建築及設備計畫				
33,681,000	20,772,000				
31,256,000					
20,796,000					
18,948,000					
1,848,000					
781,660					
781,660					
5,132,500					
2,533,000					
2,599,500					
1,827,024					
1,679,184					
147,840					
2,718,816					
1,835,496					
355,320					
528,000					
1,838,000					

臺北市地方教育發展基金一

各項費用

中華民國

前年度 決算數	上年度 預算數	計畫別	合計	高中及高職教育計 畫
		用途別科目		
260,737	235,440	國內旅費	261,690	261,690
74,400		國外旅費		
78,950		大陸地區旅費		
42,000		專力費		
28,150	64,000	貨物運費	64,000	64,000
13,170	30,000	其他旅運費	30,000	30,000
888,436	819,294	印刷裝訂與廣告費	727,374	727,374
888,436	819,294	印刷及裝訂費	727,374	727,374
3,991,632	3,188,631	修理保養及保固費	3,386,999	3,386,999
2,257,084	1,772,428	一般房屋修護費	1,686,919	1,686,919
1,178,193	817,203	機械及設備修護費	1,142,080	1,142,080
556,355	599,000	雜項設備修護費	558,000	558,000
4,925	10,080	保險費	10,080	10,080
4,925		一般房屋保險費		
	10,080	其他保險費	10,080	10,080
2,509,013	2,247,704	一般服務費	1,813,748	875,748
51,818	22,776	佣金、匯費、經理費及手續費	22,500	22,500
1,591,301	1,804,928	外包費	1,377,248	505,248
533,965		計時與計件人員酬金		
331,929	420,000	體育活動費	414,000	348,000
6,040,015	6,436,100	專業服務費	6,572,000	5,852,000
45,300		工程及管理諮詢服務費		
5,179,865	5,296,050	講課鐘點、稿費、出席審查及查詢 費	5,413,600	5,413,600
98,080	141,600	委託檢驗(定)試驗認證費	140,400	140,400
309,300	238,450	試務甄選費	298,000	298,000
200,170		電腦軟體服務費		
207,300	760,000	其他專業服務費	720,000	
180,000	180,000	公共關係費	180,000	
180,000	180,000	公共關係費	180,000	
7,452,214	6,853,000	材料及用品費	5,907,000	5,322,000
2,415,354	1,831,664	使用材料費	1,238,584	1,238,584

臺北市立中山女子高級中學

彙計表

110年度

單位：新臺幣元

一般行政管理計畫	建築及設備計畫				
938,000					
872,000					
66,000					
720,000					
720,000					
180,000					
180,000					
585,000					

臺北市地方教育發展基金一

各項費用

中華民國

前年度 決算數	上年度 預算數	計畫別		合計	高中及高職教育計 畫
		用途別科目			
2,415,354	1,831,664	設備零件		1,238,584	1,238,584
5,036,860	5,021,336	用品消耗		4,668,416	4,083,416
774,501	1,354,466	辦公(事務)用品		826,576	241,576
196,549	210,000	報章雜誌		180,100	180,100
377,932	17,000	農業與園藝用品及環境美化費		17,000	17,000
119,940	120,000	服裝		120,000	120,000
65,762	50,000	醫療用品(非醫療院所使用)		65,000	65,000
3,502,176	3,269,870	其他用品消耗		3,459,740	3,459,740
122,850	73,000	租金、償債、利息及相關手續費		81,000	81,000
	50,200	機器租金			
	50,200	機械及設備租金			
118,050	18,000	交通及運輸設備租金		76,200	76,200
118,050	18,000	車租		76,200	76,200
4,800	4,800	雜項設備租金		4,800	4,800
4,800	4,800	雜項設備租金		4,800	4,800
16,533,633	10,481,000	購建固定資產、無形資產及非理財目的 之長期投資		20,772,000	
5,907,406	5,389,000	購建固定資產		4,068,000	
4,914,862	3,795,000	購置機械及設備		2,184,200	
110,592	11,000	購置交通及運輸設備		394,000	
881,952	1,583,000	購置雜項設備		1,489,800	
20,790	36,000	購置無形資產		36,000	
20,790	36,000	購置電腦軟體		36,000	
10,605,437	5,056,000	遞延支出		16,668,000	
9,891,337	5,056,000	遞延修繕房屋建築支出		9,848,000	
714,100		其他遞延支出		6,820,000	
979,920	1,747,000	會費、捐助、補助、分攤、照護、救濟 與交流活動費		1,881,000	1,879,000
2,000	2,000	會費		2,000	
2,000	2,000	職業團體會費		2,000	
753,800	1,492,000	捐助、補助與獎助		1,465,200	1,465,200
753,800	1,422,500	獎助學員生給與		1,435,920	1,435,920
	69,500	其他捐助、補助與獎助		29,280	29,280

臺北市立中山女子高級中學

彙計表

110年度

單位：新臺幣元

一般行政管理計畫	建築及設備計畫				
585,000 585,000					
	20,772,000				
	4,068,000				
	2,184,200				
	394,000				
	1,489,800				
	36,000				
	36,000				
	16,668,000				
	9,848,000				
	6,820,000				
2,000 2,000 2,000					

臺北市地方教育發展基金一

各項費用

中華民國

前年度 決算數	上年度 預算數	計畫別	合計	高中及高職教育計 畫
		用途別科目		
224,120	253,000	補貼、獎勵、慰問、照護與救濟	413,800	413,800
		獎勵費用	28,800	28,800
224,120	253,000	其他補貼、獎勵、慰問、照護與救濟	385,000	385,000
18,324	18,000	短絀與賠償給付		
18,324	18,000	賠償給付		
18,324	18,000	一般賠償		
78,990	65,000	其他	40,000	40,000
78,990	65,000	其他支出	40,000	40,000
78,990	65,000	其他	40,000	40,000

臺北市立中山女子高級中學

彙計表

110年度

單位：新臺幣元

一般行政管理計畫	建築及設備計畫				

臺北市地方教育發展基金－臺北市立中山女子高級中學

員工人數彙計表

中華民國110年度

單位：人

計 畫 及 項 目	上年度最高可 進用員額數	本年度 增減(-)數	本年度最高可 進用員額數	說 明
合計	210	-3	207	
高中及高職教育計畫部分	176	-2	174	
職員	175	-2	173	
聘用	1		1	
一般行政管理計畫部分	34	-1	33	
職員	29	-1	28	
技工	3	-1	2	
工友	2	1	3	

註：1.本表約僱、聘用係指奉准有案之約聘僱人員。

2.外包費編列救生員1人、工友外包1人、消化超額職工11人等，計137萬7,248元。

本 頁 空 白

臺北市地方教育發展基金一

用人費用

中華民國

計畫及項目	合計	正式 員額 薪資	聘僱 人員 薪資	超時 工作 報酬	津貼	獎 金		
						年終獎金	考績獎金	其他
合計	375,093,000	165,576,000	634,476	3,030,922		20,776,310	19,064,500	
高中及高職 教育計畫	343,837,000	144,780,000	634,476	2,249,262		18,176,810	16,531,500	
職員薪金	144,780,000	144,780,000						
聘用人員 薪金	634,476		634,476					
兼職人員 酬金	9,222,400							
加班費	2,009,262			2,009,262				
值班費	240,000			240,000				
考績獎金	16,531,500						16,531,500	
年終獎金	18,176,810					18,176,810		
職員退休 及離職金	133,958,928							
分擔員工 保險費	12,392,964							
傷病醫藥 費	670,000							
員工通勤 交通費	1,499,400							
其他福利 費	3,721,260							
一般行政管 理計畫	31,256,000	20,796,000		781,660		2,599,500	2,533,000	
職員薪金	18,948,000	18,948,000						
工員工資	1,848,000	1,848,000						
加班費	781,660			781,660				
考績獎金	2,533,000						2,533,000	
年終獎金	2,599,500					2,599,500		
職員退休 及離職金	1,679,184							

臺北市立中山女子高級中學

彙計表

110年度

單位：新臺幣元

退休及卹償金		資遣費	福 利 費					提繳費	兼任 人員 用人 費用
退休金	卹償金		分擔 保險費	傷病 醫藥費	提撥 福利金	員工通勤 交通費	其他		
135,785,952			14,228,460	670,000		1,854,720	4,249,260	9,222,400	
133,958,928			12,392,964	670,000		1,499,400	3,721,260	9,222,400	
133,958,928			12,392,964	670,000		1,499,400	3,721,260	9,222,400	
1,827,024			1,835,496			355,320	528,000		
1,679,184									

臺北市地方教育發展基金一

用人費用

中華民國

計畫及項目	合計	正式 員額 薪資	聘僱 人員 薪資	超時 工作 報酬	津貼	獎 金		
						年終獎金	考績獎金	其他
工員退休 及離職金	147,840							
分擔員工 保險費	1,835,496							
員工通勤 交通費	355,320							
其他福利 費	528,000							

註：1.本表兼任人員用人費用，係學校教職員兼課或請假代課鐘點費。
2.外包費編列救生員1人、工友外包1人、消化超額職工11人等，計137萬7,248元。

臺北市立中山女子高級中學

彙計表

110年度

單位：新臺幣元

退休及卹償金		資遣費	福 利 費					提繳費	兼任 人員 用人 費用
退休金	卹償金		分擔 保險費	傷病 醫藥費	提撥 福利金	員工通勤 交通費	其他		
147,840			1,835,496			355,320	528,000		

臺北市地方教育發展基金一

聘用及約僱

中華民國

區分及職稱	人數	擔任工作	聘用或約僱起訖期間	薪點	年需經費
合計	1				870,281
聘用人員小計	1				870,281
專業人員	1				870,281
聘用人員(424)	1	學生之心理評估及輔導諮商等服務。	110/1/1-110/12/13	424	870,281

臺北市立中山女子高級中學

人員明細表

110年度

單位：新臺幣元

小計	月 支			離職 儲金	經費來源 及其科目
	折合 金額	勞保 保險費	健康 保險費		
52,873	52,873				高中及高職教育計畫

臺北市地方教育發展基金－臺北市立中山女子高級中學

單位（或計畫）成本分析表

中華民國110年度

單位：新臺幣千元

計畫別	單位	單位成本(元)或 平均利(費)率	數量	預算數	說明
合計				422,249	
高中及高職教育計畫				367,796	
一般行政管理計畫				33,681	
建築及設備計畫				20,772	

臺北市地方教育發展基金－臺北市立中山女子高級中學

5年來主要業務計畫分析表

中華民國110年度

單位：新臺幣千元

年度及項目	單位	數量	單位成本(元)或 平均利(費)率	金額	說明
(本)年度預算數					
高中及高職教育計畫				367,796	
(上)年度預算數					
高中及高職教育計畫				370,817	
(前)年度決算數					
高中及高職教育計畫				367,369	
(107)年度決算數					
高中及高職教育計畫				378,162	
(106)年度決算數					
高中及高職教育計畫				361,212	

臺北市地方教育發展基金－臺北市立中山女子高級中學

資本資產明細表

中華民國110年度

單位：新臺幣千元

項 目	取得成本 (期初餘額)	以前年度 累計折舊/ 長期投資 評 價	本 年 度 變 動				本年度累計折 舊/長期投資 評價變動數	期末餘額	
			增加		減少				主要增減 原因說明
			金額	類型	金額	類型			
合計	829,122	263,620	4,104		21		20,813	548,773	
土地改良物	9,910	5,879					414	3,617	
房屋及建築	660,831	134,491					11,882	514,458	
機械及設備	84,489	62,825	2,184	增置			6,096	17,753	
交通及運輸 設備	12,311	11,548	394	增置			232	925	
雜項設備	61,495	48,877	1,490	增置			2,189	11,918	
電腦軟體	85		36	增置	21	無形資 產攤銷		101	