

第三部分 試場規則及違規處理辦法

考生應詳閱並遵守以下試場規則之規定，違者依違規處理辦法處置。

拾陸、試場規則

一、一般事項

(一) 應試有效證件正本

1. 考生應攜帶以下任一件應試有效證件正本入場應試並供監試人員查驗：國民身分證、有照片之全民健康保險卡、汽機車駕駛執照、中華民國身心障礙證明、護照或居留證。
2. 應試有效證件正本範例如下表。


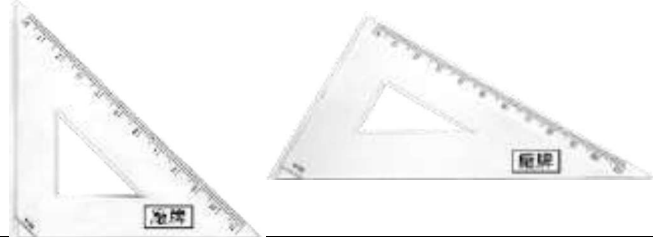
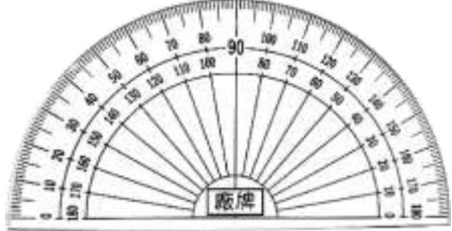

國民身分證		全民健康保險卡	
汽機車駕駛執照		中華民國身心障礙證明	
護照		居留證	

(二) 應試物品

1. 下列應試物品可攜帶入座：

- (1) 文具：黑色 2B 軟心鉛筆、橡皮擦、黑色墨水的筆（建議使用筆尖較粗約 0.5mm~0.7mm 之原子筆）、修正帶或修正液、直尺、三角板、量角器、圓規。
- (2) 其他用具：無文字符號之文具盒（袋）及透明墊板。

2. 直尺、三角板、量角器、圓規之範例及規範或說明如下表：

直尺		<p>直尺之規範：</p> <p>材質為塑膠製、木製、鋼製等均可；除廠牌標誌外，僅可有量測用之刻度及數字。</p>
三角板		<p>三角板、量角器之規範：</p> <p>材質為塑膠製、木製、鋼製等均可；除廠牌標誌外，僅可有量測用之刻度及數字。</p>
量角器		<p>三角板、量角器之規範：</p> <p>材質為塑膠製、木製、鋼製等均可；除廠牌標誌外，僅可有量測用之刻度及數字。</p>
圓規		<p>圓規說明：</p> <p>列舉筆芯式圓規（圖左）、筆夾式圓規（圖中）及自動鉛筆型圓規（圖右）較常見之圓規樣式。</p>

(三) 不可攜帶入座之物品

- 具有傳輸、通訊、記憶、拍攝、錄影或計算功能之物品：如行動電話、穿戴式裝置（如：智慧型眼鏡類、智慧型手錶類、智慧型手環類、耳機類）、計算機、電子辭典、多媒體播放器材（如：MP3、MP4 等）、呼叫器、收音機等。
- 任何可能妨害考試公平之書本、物品或紙張等（如：教科書、參考書、補習班文宣品、試題本、詞彙卡、計算紙、標有數學算式或函數或函數圖形的文具或用品等）。

(四) 其他隨身物品

鐘錶、手帕、衛生紙、耳塞、口罩等相關規定：

- 鐘錶（如：手錶、時鐘、鬧鐘、電子鐘等）不可以有計算、記憶、通訊、傳輸、拍攝、錄影等功能，且不得發出任何聲響或閃光。
- 手帕、衛生紙只能供一般正常使用，不能註記任何文字符號，如因病情需要使用毛巾、大量衛生紙時，須於考試開始前向試務辦公室報備使用。

3. 考生穿戴連帽衣服，或使用耳塞，或因個人身體狀況或天氣寒冷使用口罩（非疫情期間）或手套或圍巾或非電子式傳統型暖暖包等，須配合監試人員檢查，且以進入試場後不影響辨識面貌為原則。

(五) 使用藥物及醫療器材等相關規定

1. 考生如因治療需要，經醫師診斷須於應試中飲水服藥，須依「柒、身心障礙及重大傷病考生應考服務」(pp.21-28)、「捌、突發傷病考生應考服務」(pp.28-29)相關規定，持相關醫療診斷證明向本會提出申請或於考試開始前向試務辦公室申請，且須配合監試人員檢查。

考生於入場時須將飲用水（須加蓋或裝瓶）及藥物（須為醫師開立之處方藥且有明確用藥說明）交予監試人員保管，需用時再舉手請監試人員協助。使用吸入型藥物、針劑、靜脈注射等考生，一律編配於人數較少之特殊試場應試。

2. 考生如需使用醫療器材或輔具（如：助聽器或電子耳搭配調頻輔具、放大鏡、輪椅、助行器、胰島素幫浦、心臟節律調節器等），須依「柒、身心障礙及重大傷病考生應考服務」(pp.21-28)、「捌、突發傷病考生應考服務」(pp.28-29)相關規定向本會提出申請或於考試開始前向試務辦公室申請，且須配合監試人員檢查。

- #### (六) 作答動作說明：所稱作答動作，除作答外，另包括擦拭、加黑劃記、增補文字或標點符號、簽名等行為。

(七) 考試鈴響說明

1. 考試之預備鈴、開始鈴及結束鈴，統一以考場鈴（鐘）聲為準。
2. 預備鈴響前，監試人員進入試場發放題卷，考生均應即離開試場。**英聽考試開始前 10 分鐘、學測與分科測驗每節考試開始前 5 分鐘打預備鈴，鈴響起考生即可入場。**
3. **考試開始鈴**
 - (1) 英聽：考試開始鈴聲響畢後，應依播音指示於答題卷之「確認後考生簽名」欄以正楷簽全名與作答。
 - (2) 學測與分科測驗：考試開始鈴響起，不必等監試人員宣布，即可開始於答題卷之「確認後考生簽名」欄以正楷簽全名與作答。
4. 考試結束鈴聲響畢應即停止作答動作，並將雙手離開桌面。

二、入場事項

考生應試時如發生違規情事，除經監試人員禁止作答者外，可以繼續作答；如有任何疑義，待考試結束後再向監試人員或試務辦公室反映。

若考生對於試場內、外之光線、聲響或溫度等「試場環境」認為有影響應考情形時，應於該情事發生當下，或至遲該日考試結束前，向試務或監試人員提出反映。

- (一) 考生入場後應充分配合監試人員或試務人員對於可能影響試場秩序之情狀或物品進行即時必要之處置，如查驗、拍照、移置或扣留。【違規處理辦法第 2 條】
- (二) 考生不得有代考或舞弊等意圖或行為。【違規處理辦法第 3 條、第 4 條】
- (三) 考生應試時不得飲食（水）、抽菸、嚼食口香糖等。如因治療需要，經醫師診斷須於應試中飲水服用藥物時，須依「一、一般事項（五）之 1」(p.40)使用藥物相關規定辦

理。【違規處理辦法第 5 條】

(四) 考生未攜帶規定之應試有效證件正本入場，經監試人員查核並確認係考生本人無誤者，先准予應試；但須於當節考試結束鈴聲響畢前，將應試有效證件正本送達試場或考（分）區試務辦公室。【違規處理辦法第 6 條】

(五) 英聽於考試開始鈴聲響畢後、學測及分科測驗於各節考試開始 20 分鐘後不得入場。考生入場後應迅速對號就座。入場後至考試開始鈴響前，不得翻閱試題本、答題卷，並不得簽名、書寫、劃記、作答。【違規處理辦法第 7 條】

(六) 有關考生攜入試場物品之規範、認定及處置：【違規處理辦法第 8 條】

1. 考生進入試場後，除應試有效證件正本及應試物品外，應將其他所有物品放置於臨時置物區。
2. 考生進入試場就座前，應確認鐘錶之鬧鈴功能均已關閉，取下穿戴式裝置（如：智慧型眼鏡類、智慧型手錶類、智慧型手環類、耳機類）；並將置於臨時置物區之行動電話完全關機（含關閉鬧鈴、震動、提示音等所有功能），若考試開始鈴響後，發現考生攜帶之行動電話未完全關機，加重罰則。
3. 考生就座後，應先確認抽屜中、桌椅下或座位旁均無「一、一般事項（三）」(p.39)所指不可攜帶入座之物品或未經檢查之個人醫療器材。如發現誤置者，應於考試開始鈴響前舉手請監試人員處理。
4. 考試開始鈴響後，若發現考生攜有不可攜帶入座之物品，除強制於該科考試期間，由監試人員保管該物品外，並依違規處置。若發現考生攜有不可攜帶入座之物品，並有明確使用之情事，加重罰則。
5. 考生不得攜帶動物、昆蟲或其標本，及足以影響試場秩序之擬真模型進入試場。
6. 考生應避免攜入試場之物品發出聲響或影響試場秩序。考試開始鈴響後，置於試場內（含臨時置物區）之物品（如背包內未完全關機之行動電話）如發出聲響，為維護試場秩序，監試人員或試務人員得將可能為聲響來源之相關物品（如背包）移置試場外或移交試務辦公室。
 - (1) 若判斷聲響過大或無停止之跡象，須緊急關閉聲響來源，非檢查可能為聲響來源之相關物品（如背包）則不能達成維護試場秩序之目的時，得對相關物品逕行檢查並關閉聲響來源。
 - (2) 音源持續干擾時，為避免影響考試進行，監試人員或試務人員經合理判斷須立即處置者，可逕行將音源相關物品移置於規定場所，無須先詳細確認。【違規處理辦法第 2 條、第 8 條】

(七) 考生應按編定之試場及座位應試；考生就座後，應確實確認座位標示單上之姓名、應試號碼及報名科目正確無誤，如有錯誤，應於考試開始鈴響前舉手請監試人員處理。【違規處理辦法第 9 條】

(八) 考生應使用印有本人應試號碼與姓名之答題卷應試；考生就座後，應以目視方式（不得翻閱）核對確認答題卷之應試號碼與姓名均正確無誤，並核對其與座位標示單上的應試號碼與姓名是否相符；如有錯誤，應於考試開始鈴響前舉手請監試人員處理。【違規處理辦法第 10 條】

- (九) 本會考試依應試有效證件正本及考生名冊查驗考生身分。考生未攜帶本簡章規定之應試有效證件正本且監試人員無法確認身分者，不得應試。考生應遵循監試人員指示，於每節考試時配合核對身分，不得拒絕亦不得因核對身分請求延長考試時間或加分。
【違規處理辦法第 11 條】

三、作答事項

- (一) 各節考試開始鈴響起，考生作答前，應先檢查下列事項：

1. 試題本及答題卷之科目是否正確，內容有無齊備、完整。
2. 答題卷之卷面及條碼有無污損或折毀。

如發現科目有誤，或是內容未齊備、完整，或是答題卷有污損或折毀，請立即舉手請監試人員協助處理。

- (二) 各節考試開始鈴響起，考生確認答題卷第一頁上方確為本人之應試號碼與姓名後，於「確認後考生簽名」欄以 2B 軟心鉛筆或黑色墨水的筆正楷簽全名。備用答題卷無考生本人應試號碼與姓名，考生因故使用時，仍須以正楷簽全名。

應試號碼、條碼、姓名（不得污損、塗改或破壞）

10117801 葉學群


確認答題卷應試號碼與姓名正確無誤	
確認後 考生簽名	請用正楷簽全名

- (三) 考生應依各題題號於答題卷之相應作答區作答。【違規處理辦法第 12 條】
- (四) 考生應保持答題卷之清潔與完整，不得竄改應試號碼、條碼或姓名；不得污損、塗改或破壞條碼或掃描辨識用之定位點記號，亦不得於「確認後考生簽名」欄以外其他地方書寫考生姓名，或於作答區書寫與答案無關之文字或符號【違規處理辦法第 13 條、14 條】。有關答題卷之定位點記號圖示請參見本簡章「附錄六、答題卷作答提醒」(pp.57-58)。
- (五) 考生作答前，應詳閱試題本及答題卷上之說明或注意事項，並依下列規定作答。有關作答用筆，請參見本簡章「附錄六、答題卷作答提醒」(pp.57-58)。
1. 考生不得在答題卷「確認後考生簽名」欄以外部分顯示自己身分，或作任何與答案無關之文字或符號。【違規處理辦法第 14 條】
 2. 作答選擇（填）題時，應遵守以下規範：
 - (1) 使用 2B 軟心鉛筆劃記於答題卷上之選擇（填）題作答區，更正時以橡皮擦擦拭，切勿使用修正帶（液）（若未依規定劃記致機器無法正確辨識答案時，恐將影響成績）。

(2) 劃記要「粗」、「黑」、「清晰」，且須劃滿方格，各類作答樣例如下：

作 答 樣 例	正 確	錯 誤			
作 答 樣 例		錯 誤			

3. 作答非選擇題時，應遵守以下規範：

(1) 作圖題：使用 2B 軟心鉛筆作答於答題卷作答區，更正時以橡皮擦擦拭，切勿使用修正帶（液）（若使用墨水筆或修正帶（液），致評閱人員無法或難以辨識該內容，恐將影響成績）。

(2) 作圖題以外的其他非選擇題型：答題卷

①使用筆尖較粗（建議約 0.5mm~0.7mm）之黑色墨水的筆書寫於答題卷上之非選擇題作答區，更正時，可以使用修正帶（液）。

②力求字跡清晰且字體大小適中（若因字跡潦草致評閱人員無法或難以辨識該內容，恐將影響成績）。

4. 各科一般答題卷以每人一張為限，不得要求增補。試題空白處可供作草稿之用。

(六) 考試開始鈴響後，考生如有物品不慎掉落，應舉手經監試人員同意後再行撿拾。【違規處理辦法第 15 條】

考生考試時發現試題本錯誤、缺漏、污損或印刷不清時，英聽時應於試題播放結束後舉手請監試人員處理（重播），但不得要求加分或補考；學測與分科測驗時應立即舉手請監試人員處理，但不得要求解釋題意。

考生不得毀損、破壞試題本。【違規處理辦法第 15 條】

(七) 考生不得在答題卷、試題本以外之處抄錄答案，或將抄錄之答案攜出試場。【違規處理辦法第 16 條】

(八) 考生離座（含站立）後即不得再修改答案。【違規處理辦法第 17 條】

(九) 考試結束鈴聲響畢，應即停止作答動作，雙手離開桌面，靜候監試人員處理。【違規處理辦法第 18 條】

四、離場及其他事項

(一) 考試開始 60 分鐘內，除因生病或特殊原因，經監試人員同意外，不可以離場。

英聽經監試人員同意離場後不得再入場，且不得要求重播試題或補考；考生因病、因故（如廁等）申請緊急離場，應由試務人員安置於適當場所至考試結束為止。

學測與分科測驗經監試人員同意離場後，如考試時間尚未結束，可再入場繼續考試，但不得延長時間或補考，離場期間由試務人員陪同。考生因病、因故（如廁等）申請緊急離場不繼續考試者，應由試務人員安置於適當場所至考試開始 60 分鐘為止。【違規處理辦法第 19 條】

(二) 考生作答結束後於離場前應將答題卷及試題本交予監試人員點收。【違規處理辦法第 20 條】

(三) 考生若於考試開始 60 分鐘後、考試結束鈴聲響前離場，應避免逗留試場附近，並不得干擾試場安寧。【違規處理辦法第 21 條】

拾柒、違規處理辦法

第 1 條 為維護本會辦理之高中英語聽力測驗、學科能力測驗（以下分別簡稱英聽、學測）與分科測驗試場秩序及考試公平，特訂定「違規處理辦法」（以下簡稱本辦法）。

學測成績使用於分發入學採計時，若考生於學測應試時有違規事項，依據分科測驗違規扣分規定處理。¹

第 2 條 考生違規事件依本辦法相關規定，經提報本會大學入學考試中心（以下簡稱本會大考中心）考試委員會予以處理。

監試人員或試務人員為執行本辦法各項規定，得對可能擾亂試場秩序、妨害考試公平之情事進行即時必要之處置或查驗、移置各種可疑物品，考生應予充分配合，否則依其情節輕重提報議處。

考生出現侵害其他考生、監試人員或試務人員之人身安全，或嚴重擾亂試場秩序、妨害考試公平之行為時，得中止其該節考試或取消其考試資格，並依法追究其責任。

各考（分）區試務辦公室、試場及其周邊之管制區域，非經許可不得擅入。如試務人員或監試人員發現有未經許可擅自進入，致有影響試場秩序、妨礙試務進行、危及題卷安全等情事者，應予制止；其情節重大者，報請轄區警察機關處理。

因應考試期間可能有特殊情事，如傳染性疾病防疫需求等，得經本會大考中心考試委員會會議審定，於維護考試安全下訂定相關準則，內含考生應遵守之規定與罰則，以利辦理特殊情事或期間下之考試。

一般事項

第 3 條 考生有下列行為之一者，取消其考試資格：

- 一、由他人頂替代考或偽造證件應試。
- 二、脅迫其他考生或監試人員幫助舞弊。
- 三、集體舞弊行為。
- 四、電子通訊舞弊行為。

第 4 條 考生有下列舞弊或意圖舞弊行為之一者，扣減其該節全部成績：

- 一、夾帶或傳遞含有相關文字或符號之物件。
- 二、在文具、衣物或肢體等處書寫相關文字或符號。
- 三、抄襲、傳遞或交換答案。
- 四、以聲音或信號示人答案。
- 五、將答案供人窺視、抄襲。
- 六、意圖窺視他人答案或意圖便利他人窺視答案，經制止後仍再犯者。

¹ 若某考生於學測某考科違反試場規則，該情事依分科測驗之違規扣分規定應扣減 1 級分。假設該生該考科原得總分在 60 級分制下得 47 級分，則依分科測驗之違規扣分規定扣減 1 級分後，實得級分為 46 級分。

第 5 條 考生於應試時飲食（水）、抽菸、嚼食口香糖等，或未經申請逕行飲水服用藥物，**扣減其該節成績【英聽 1 題分、學測 1 級分、分科測驗 1 級分】**，制止不聽或經制止後仍再犯者**加重扣分**。

考生於應試時相互交談、擾亂試場秩序或影響他人作答者，**扣減其該節成績【英聽 1 題分、學測 1 級分、分科測驗 1 級分】**，制止不聽或經制止後仍再犯者即請其離場，並**扣減其該節全部成績**；情節重大者，**取消其考試資格**。

入場及作答前事項

第 6 條 **考生未攜帶應試有效證件正本入場應試**，至當節考試結束鈴聲響畢前仍未送達試場或考（分）區試務辦公室者，**扣減其該節成績【英聽 1 題分、學測 1 級分、分科測驗 1 級分】**。

第 7 條 **英聽於考試開始鈴聲響畢後、學測及分科測驗於各節考試開始 20 分鐘後不得入場**。逕行入場者，**扣減其該節全部成績**；如經制止仍強行入場者，**取消其考試資格**。

考生入場後，應迅速對號就座。經監試人員指示後仍不就座者，**扣減其該節成績【英聽 1 題分、學測 1 級分、分科測驗 1 級分】**；考生就座後，未經監試人員許可即離座（含站立）者，**扣減其該節成績【英聽 2 題分、學測 1 級分、分科測驗 1 級分】**。

考生於考試開始鈴響前翻閱試題本、答題卷或簽名、書寫、劃記、作答者，**扣減其該節成績【英聽 2 題分、學測 2 級分、分科測驗 3 級分】**；經制止仍再犯者，**扣減其該節全部成績**。

第 8 條 考生入場後，應立即將已關機之行動電話與其他不可攜帶入座之物品置放於臨時置物區，若經監試人員指示後仍不放妥者，**扣減其該節成績【英聽 1 題分、學測 1 級分、分科測驗 1 級分】**。

考試開始鈴響後，若發現考生攜帶之行動電話未完全關機，不論其置放位置，均**扣減其該節成績【英聽 3 題分、學測 3 級分、分科測驗 4 級分】**。

考生入場後，若被發現攜帶動物、昆蟲或其標本，及足以影響試場秩序之擬真模型進入試場，不論其置放位置，均**扣減其該節成績【英聽 3 題分、學測 3 級分、分科測驗 4 級分】**。

考試開始鈴響後，若發現考生隨身攜有已關機之行動電話或其他不可攜帶入座之物品，或將其置放於抽屜中、桌椅下、座位旁，**扣減其該節成績【英聽 2 題分、學測 2 級分、分科測驗 3 級分】**；若有明確使用之情事，則視其妨害考試公平或舞弊等不同情節，**扣減其該節成績【英聽 3 題分、學測 3 級分、分科測驗 4 級分】**或**扣減其該節全部成績**。

考試開始鈴響後，考生攜帶入場之物品，若發出聲響者，**扣減其該節成績【英聽全部題分、學測 1 級分、分科測驗 1 級分】**；影響試場秩序者，**扣減其該節成績【英聽全部題分、學測 3 級分、分科測驗 4 級分】**。

考試開始鈴響後，試場內若有物品發出聲響時，考生應配合監試人員或試務人員之處置，協助其確認與關閉發出聲響之物品。若考生未配合協助，致使其再度發出聲響而影響試場秩序者，視情節輕重得**加重扣分或扣減其該節全部成績**。

考生應試時如使用未經檢查之個人醫療器材如助聽器等，**扣減其該節成績【英聽全部題分、學測 1 級分、分科測驗 1 級分】**。

本條各項違規情節重大者，**加重扣分或扣減其該節全部成績**。

第 9 條 英聽考試開始鈴響後，發現坐錯座位者，**不予計分**。

學測及分科測驗考試開始鈴響後，發現在同一試場坐錯座位應試者，依下列方式分別處置：

一、在考試開始 20 分鐘內且於作答前，由考生本人或其他考生發現者，換至編定之座位作答，**不扣減其成績**。

二、在考試開始 20 分鐘後或於作答後，由考生本人或其他考生發現者，**扣減其該節成績【學測 1 級分、分科測驗 1 級分】**。

三、經監試人員發現者，不論考生作答與否，均**扣減其該節成績【學測 2 級分、分科測驗 3 級分】**，並得視其情節**加重扣分或扣減其該節全部成績**。

學測及分科測驗誤入同一考（分）區之其他試場應試且在考試開始 20 分鐘內發現者，由試務人員陪同至編定之試場，並依下列方式分別處置：

一、作答前，由考生本人或其他考生發現者，**扣減其該節成績【學測 1 級分、分科測驗 1 級分】**。

二、作答後，由考生本人或其他考生發現者，**扣減其該節成績【學測 2 級分、分科測驗 3 級分】**。

三、經監試人員發現者，不論作答與否，均**扣減其該節成績【學測 3 級分、分科測驗 6 級分】**，並得視其情節**加重扣分或扣減其該節全部成績**。

學測及分科測驗誤入不同考（分）區之試場應試者，或誤入同一考（分）區之其他試場應試且在考試開始 20 分鐘後發現者，一律**扣減其該節全部成績**。

第 10 條 英聽考試開始鈴聲響畢後，於播放「考生應考注意事項」期間發現錯用答題卷者，**扣減【3 題分】**；於「考生應考注意事項」播放結束後發現者，**不予計分**。

學測及分科測驗錯用答題卷者，不得延長考試時間，並依下列方式分別處置：

一、在考試開始 20 分鐘內發現者，換用正確之答題卷作答，**不扣減其成績**。

二、在考試開始 20 分鐘後發現者，不換用答題卷作答，並**扣減其該節成績【學測 1 級分、分科測驗 1 級分】**；並得視其情節**加重扣分或扣減其該節全部成績**。

第 11 條 考生不配合核對應試有效證件正本查驗身分，**扣減其該節成績【英聽 1 題分、學測 1 級分、分科測驗 1 級分】**。

作答事項

第 12 條 考生未依規定於答題卷之「確認後考生簽名」欄以正楷簽全名，扣減其該節成績【英聽 1 題分、學測 1 級分、分科測驗 1 級分】。

考生未依各題題號於答題卷之相應作答區作答，不予計分。

第 13 條 考生應保持答題卷之清潔與完整，違者依下列規定分別處置：

- 一、竄改答題卷上之應試號碼、條碼或姓名者，扣減其該節全部成績。
- 二、污損、塗改或破壞答題卷之條碼或定位點記號，致機器無法掃描或辨識作答內容者，其無法辨識之內容不予計分。
- 三、污損、破壞答題卷者，扣減其該節成績【英聽 1 題分、學測 1 級分、分科測驗 1 級分】。

第 14 條 考生書寫答題卷，應依照試題本及答題卷上之規定作答。在答題卷「確認後考生簽名」欄以外部分顯示自己身分，或作任何與答案無關之文字或符號，扣減其該節成績【英聽 1 題分、學測 1 級分、分科測驗 1 級分】，並得視其情節加重扣分。

第 15 條 考試開始鈴響後，考生如有物品不慎掉落且未經監試人員同意即撿拾者，依其影響試場秩序或考試公平性之情節輕重提報論處。

考生毀損、破壞試題本者，扣減其該節成績【英聽 1 題分、學測 1 級分、分科測驗 1 級分】，並得視其情節加重扣分或扣減其該節全部成績。

第 16 條 考生在答題卷、試題本以外之處抄錄答案者，扣減其該節成績【英聽 1 題分、學測 1 級分、分科測驗 1 級分】；將抄錄之答案攜出試場者，扣減其該節全部成績；情節重大者，取消其考試資格。

第 17 條 考生離座（含站立）後修改答案者，扣減其該節成績【英聽全部題分、學測 2 級分、分科測驗 3 級分】，並得視情節加重扣分或扣減其該節全部成績。

第 18 條 考生於考試結束鈴聲響畢未停止作答動作（包括擦拭、加黑劃記、增補文字或標點符號、簽名等）者，扣減其該節成績【英聽 1 題分、學測 1 級分、分科測驗 1 級分】。

經監試人員制止後仍繼續作答動作者，依下列方式分別處置：

- 一、制止 1 次後仍繼續作答動作者，扣減其該節成績【英聽 2 題分、學測 2 級分、分科測驗 3 級分】。
- 二、制止 2 次後仍繼續作答動作者，扣減其該節成績【英聽 3 題分、學測 3 級分、分科測驗 4 級分】。
- 三、制止 3 次以上仍繼續作答動作，或其他情節重大者，加重扣分或扣減其該節全部成績。

離場事項

第 19 條 學測與分科測驗考生入場後至考試開始 60 分鐘內（英聽考生入場後至考試結束前），未經監試人員許可即離場者，**扣減其該節全部成績**；經制止後仍強行離場者，**取消其考試資格**。

學測與分科測驗考生於考試開始 60 分鐘內，因生病或特殊原因不繼續考試者，如未經監試人員同意即離場，**扣減其該節全部成績**。經監試人員同意離場之考生應由試務人員安置於適當場所至考試開始 60 分鐘為止，拒絕安置或強行離開安置場所者，**取消其考試資格**。

第 20 條 考生於離場前未將答題卷或試題本交予監試人員點收者，**扣減其該節成績【英聽 1 題分、學測 1 級分、分科測驗 3 級分】**；逕將答題卷或試題本攜出試場者，**扣減其該節全部成績**。

第 21 條 考生於考試開始 60 分鐘後、考試結束鈴響前離場後，在試場附近逗留、高聲喧譁或宣讀答案者，視情節輕重提報議處，經制止後仍再犯者，**扣減其該節全部成績**。

其他事項

第 22 條 考生之答題卷若於試場內或於考試結束後遺失，考生應配合試務補救措施，拒絕者其該節成績以零分計算。

第 23 條 考生因某一行為同時違反本辦法之數項規定者，以最重之罰則處置。

本辦法所列扣減違規考生成績之規定，均以扣減各該節之成績至零分為限。

第 24 條 因不可完全歸責於考生的事由或其他特殊原因致發生違規情事，得依提報情節經本會大考中心考試委員會衡酌後予以適當處理。

第 25 條 違反本辦法並涉及重大舞弊情事者，本會將通知其相關學校或機關依規定究辦，若因此侵害本會權益者，本會將依法提起告訴，追究其責任。